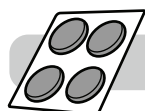
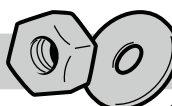


INCLUS



Tampon anti-glissement X4

Écrous et rondelles X4



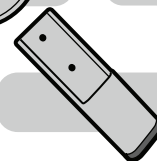
M6X25mm X4



Clé Allen (clé à six pans) X1



Pieds à bois X4

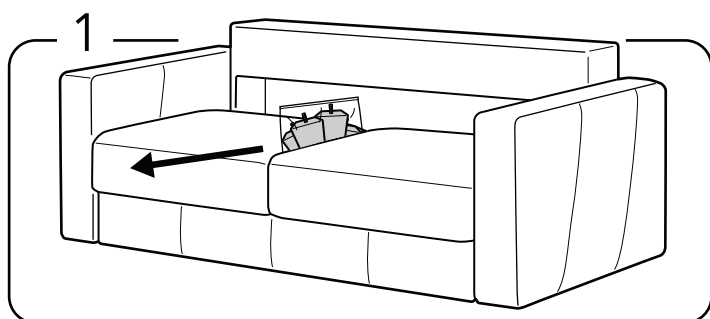


Pieds de support X2

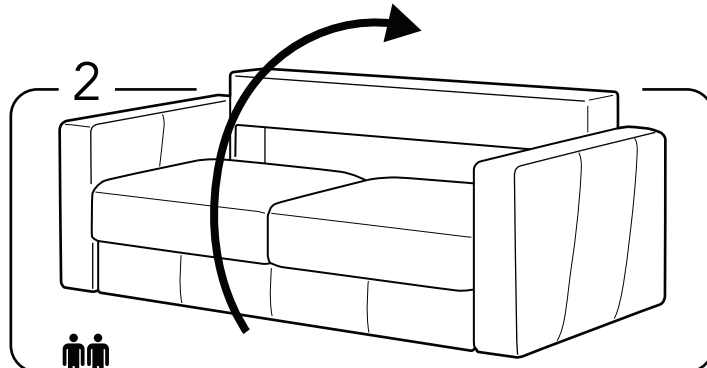
ATTENTION !

Les pieds de votre canapé Luonto sont fixés sur le sommet du siège ou sous l'assise du canapé (dans les ressorts 'no-sag') en dépendant du modèle du canapé ou du type de pieds.

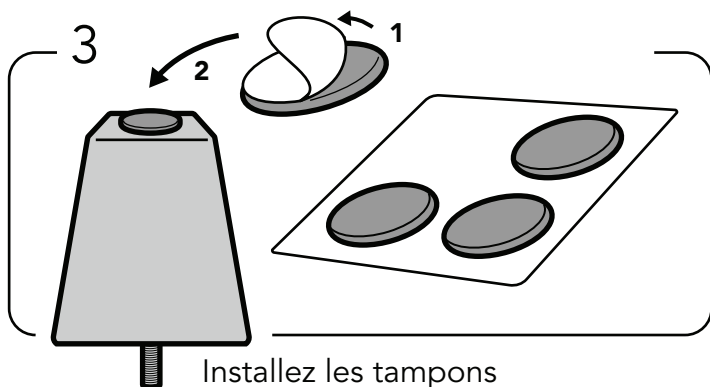
2 personnes sont requis



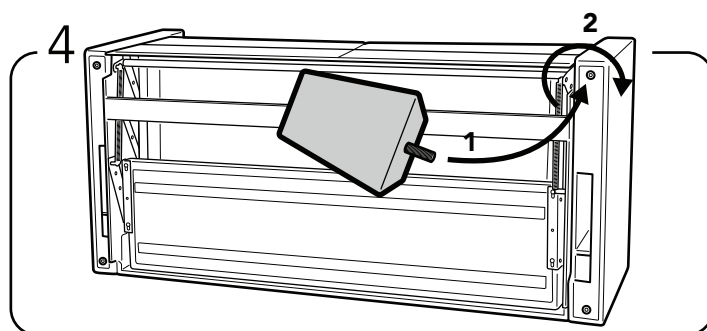
Retirez les pieds de la partie supérieure de l'assise.



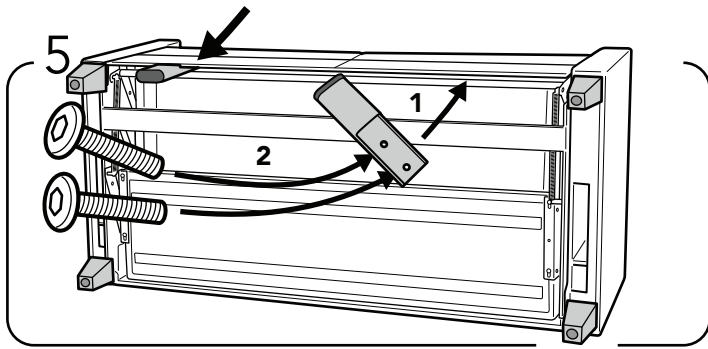
Tournez le canapé vers le bas.



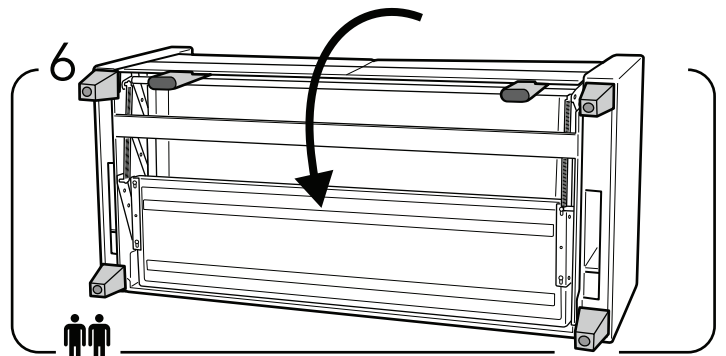
Installez les tampons anti-glissement sur les pieds.



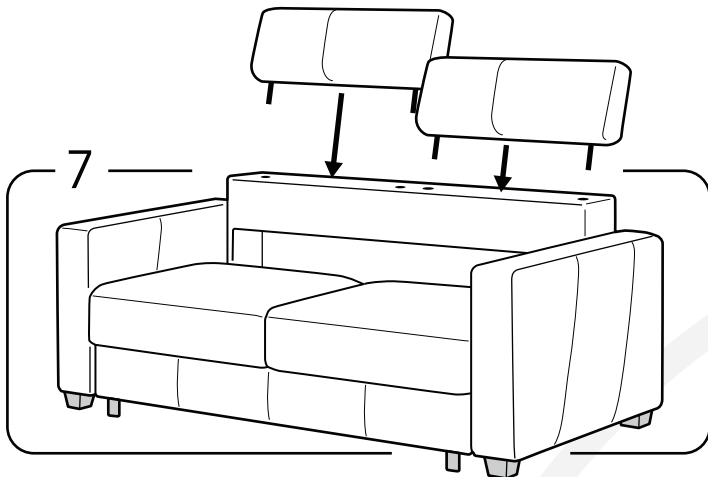
Installez les pieds en tournant chaque en sens horaire dans les quatre trous percés.



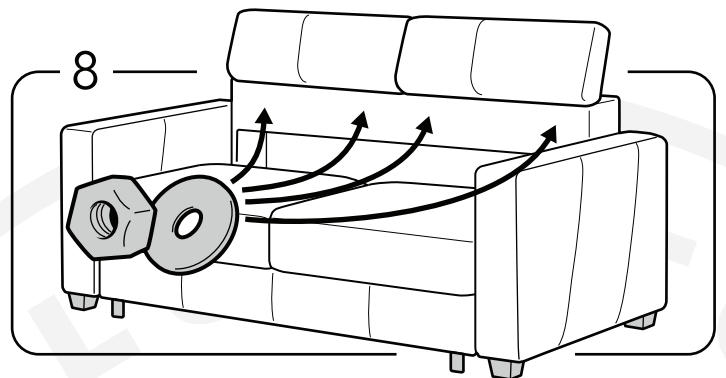
5
Installez le pied de support à la place indiquée, vissez les deux boulons (M6x25mm) dans les trous percés.



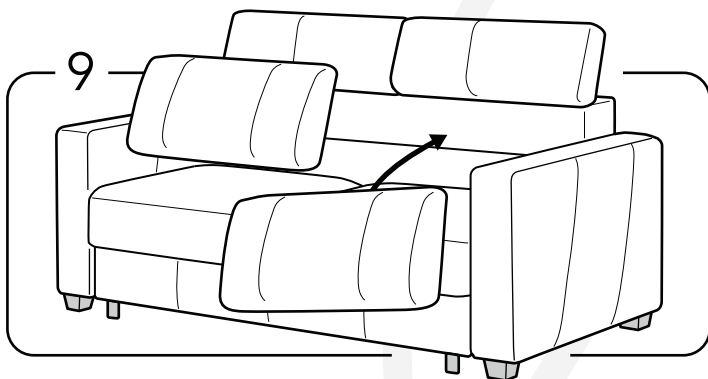
6
Avec soin, Retournez le canapé en position verticale et assurez-vous que chaque pied soit correctement installé.



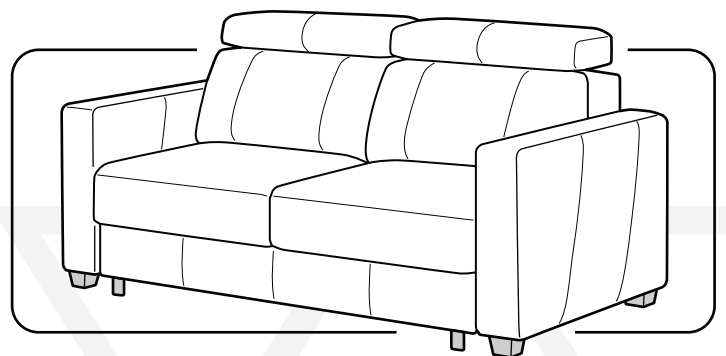
7
Insérez les rails des têtes de canapé gauche et droite dans les trous indiqués.



8
Serrez la tête du canapé avec des écrous et des rondelles.



9
Insérez les coussins du dossier.



Le produit final devrait ressembler à ceci.