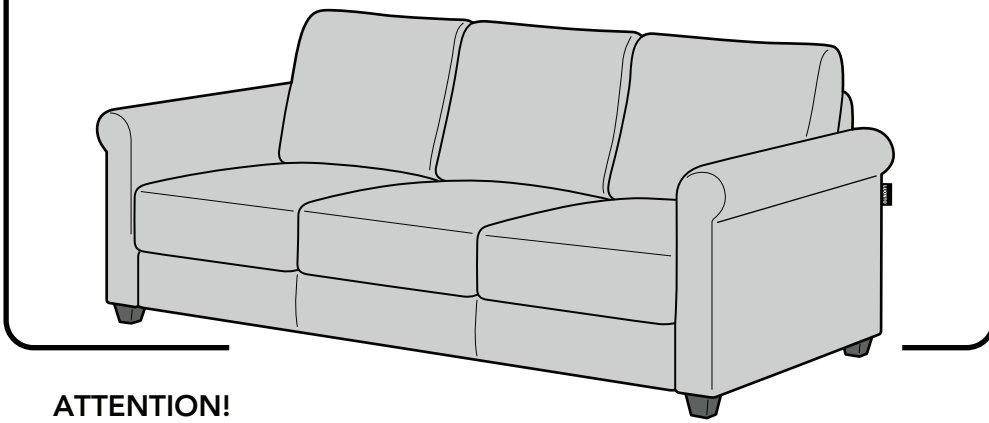
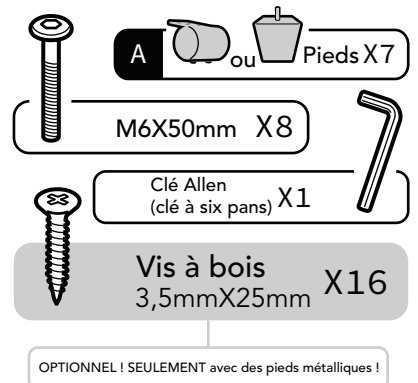


LUONTO® — ASSEMBLAGE ROSALIND



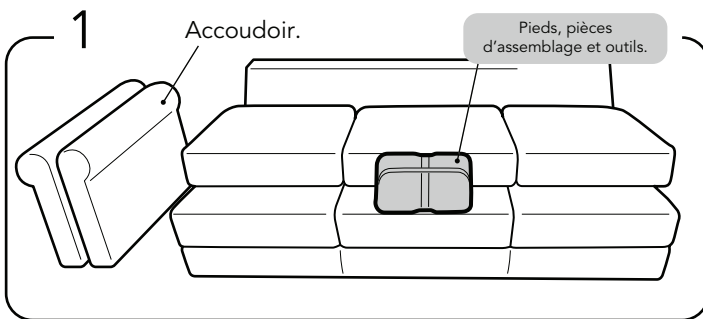
INCLUS



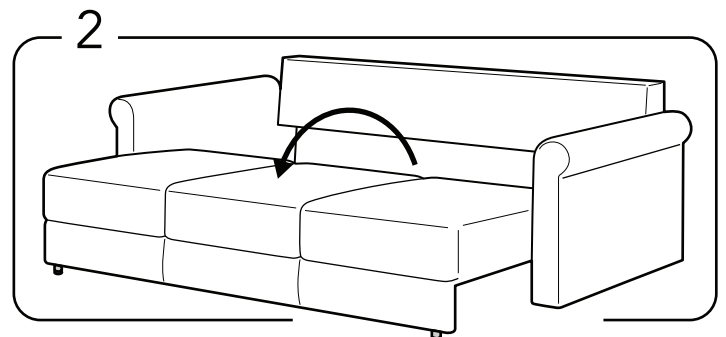
ATTENTION!

Le canapé est envoyé en deux paquets : x1 Canapé et les coussins
x1 2 accoudoirs dans le paquet

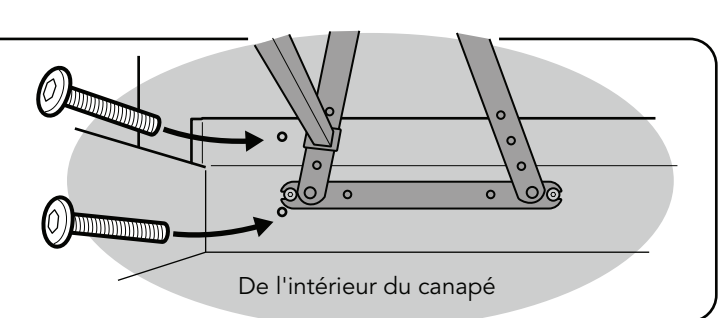
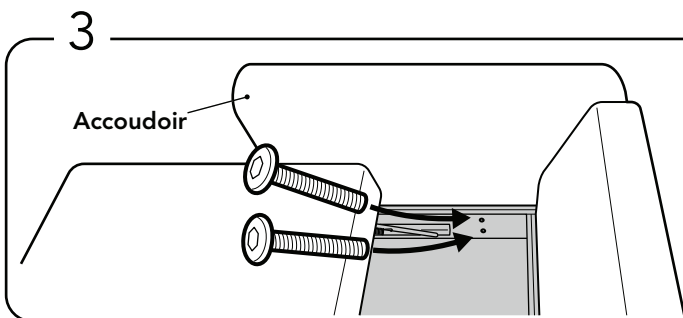
2 personnes
sont requis



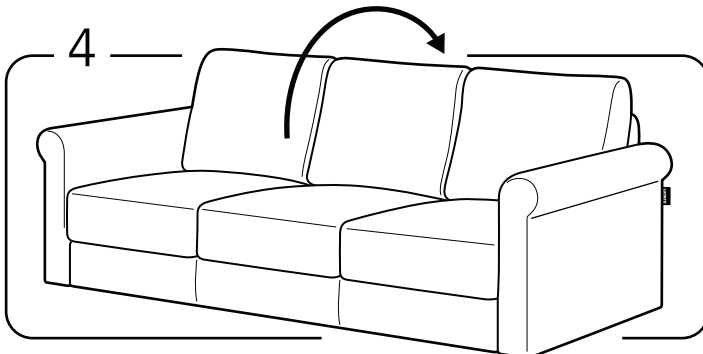
Ouvrez le paquet et trouvez les pieds, les pièces d'assemblage et les outils.



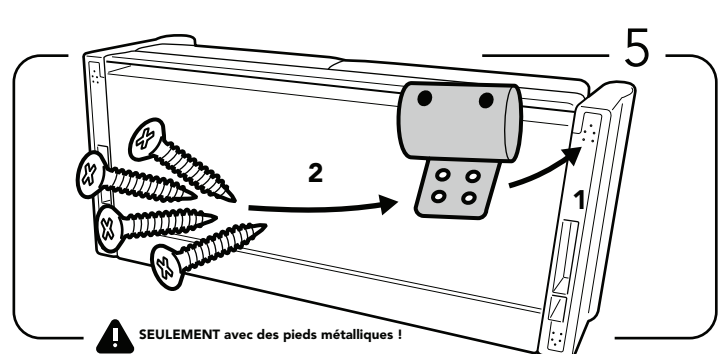
Mettez les accoudoirs à droite et à gauche à leur place. Puis, ouvrez complètement le mécanisme.



Attachez la charpente du canapé aux accoudoirs à droite et à gauche avec quatre boulons (M6x50mm) à chaque côté.
Tous les boulons doivent être vissés de l'intérieur vers l'extérieur!

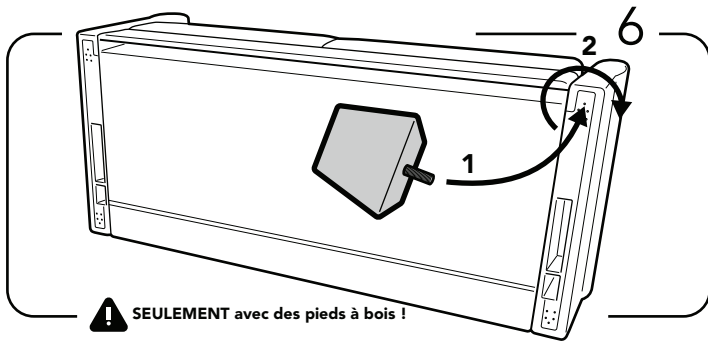


Tournez le canapé vers l'inverse.



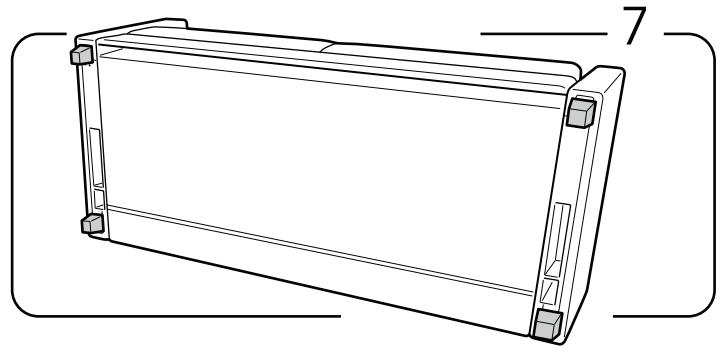
⚠ SEULEMENT avec des pieds métalliques !

Attachez le pied métallique à sa place en le vissant avec quatre vis à bois (3,5mmX25mm).

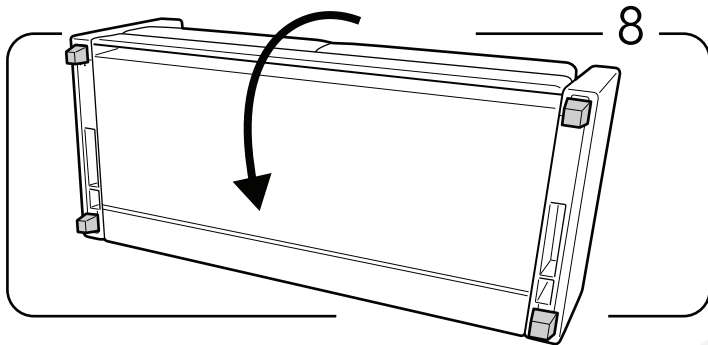


! SEULEMENT avec des pieds à bois !

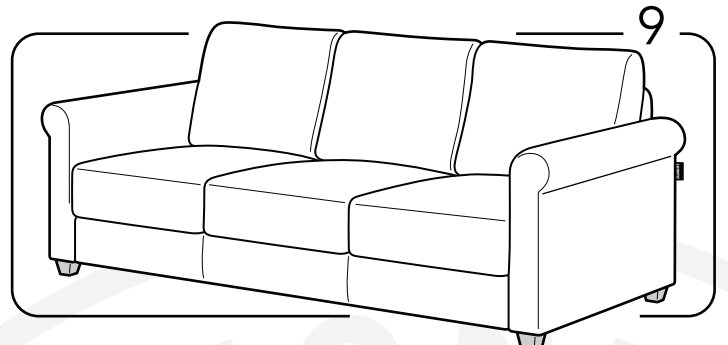
Installez les pieds à bois en tournant chaque en sens horaire dans les trous percés.



Répétez le processus pour les quatre pieds.



Avec soin, Retournez le canapé en position verticale et assurez-vous que chaque pied soit correctement installé.



Le produit final devrait ressembler à ceci.