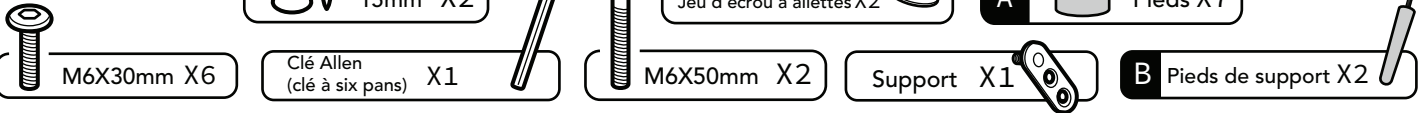
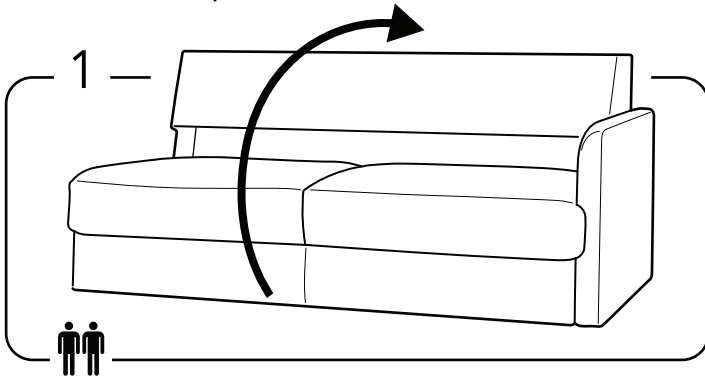


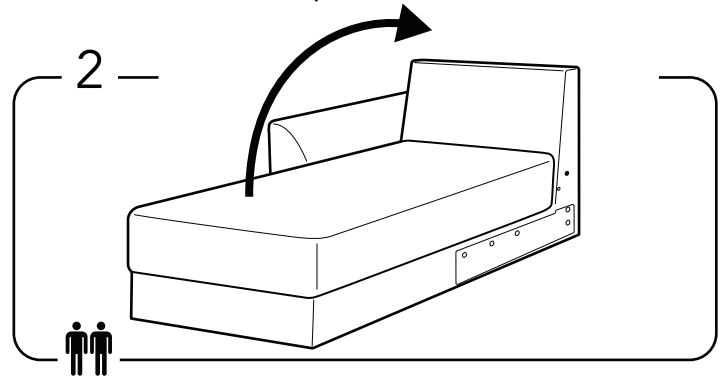
INCLUS



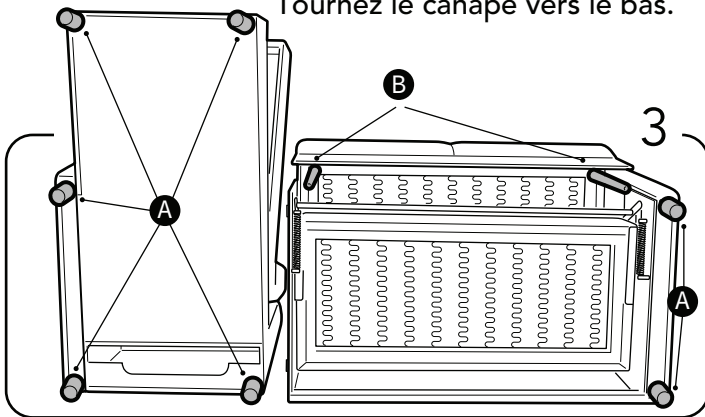
ATTENTION ! Le divan est directionnel et il est disponible en deux versions : Placé à droite et placé à gauche. L'assemblage est le même mais le divan n'est pas réversible.



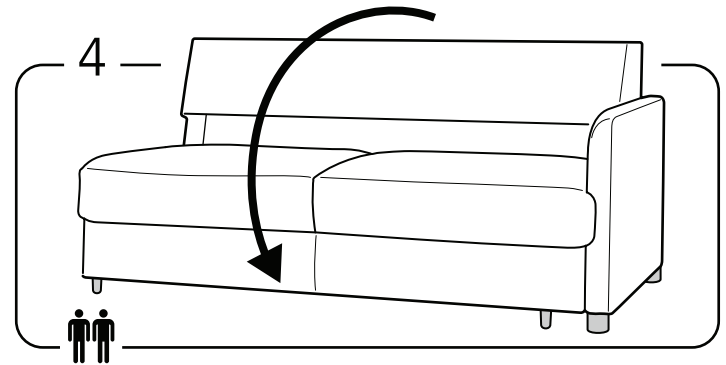
Tournez le canapé vers le bas.



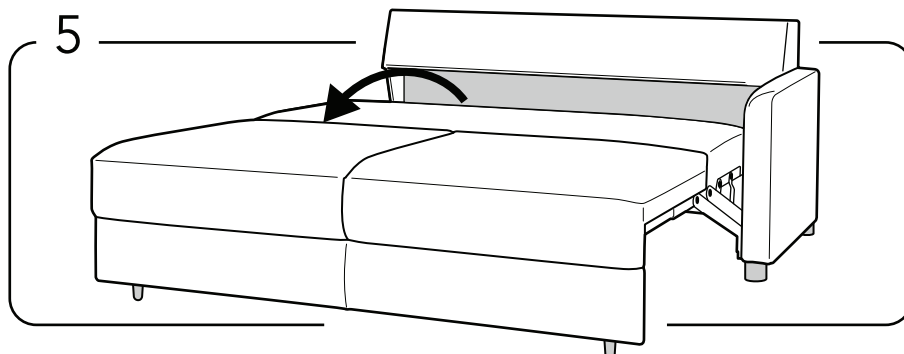
Tournez le divan vers le bas.



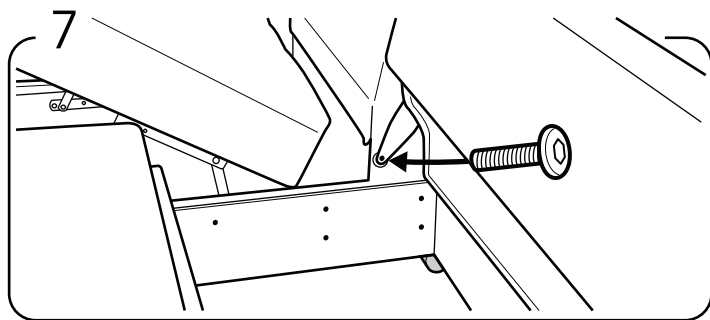
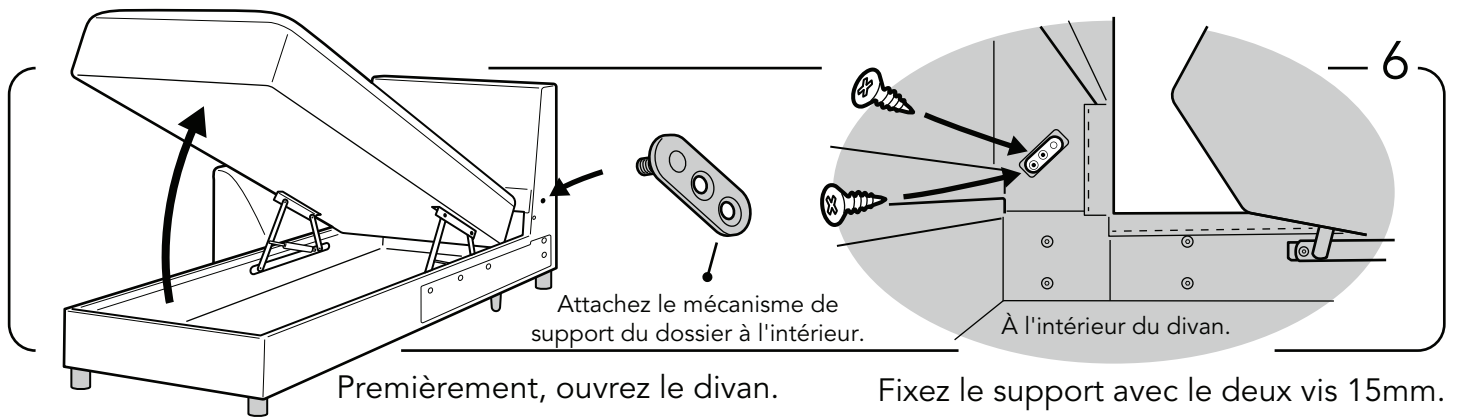
Installez tous les pieds.



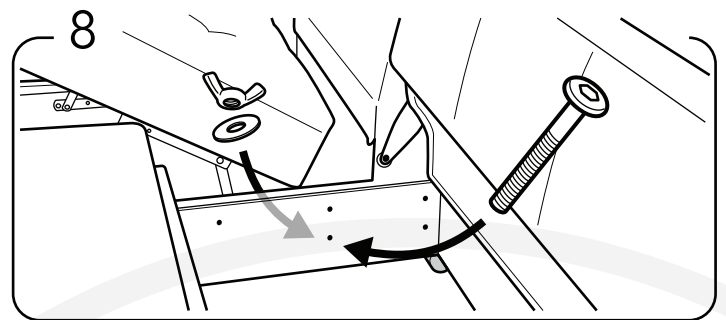
Tournez le canapé et mettez-le sur pied.



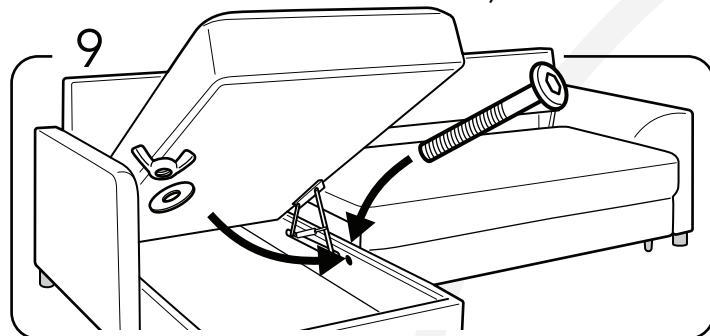
Ouvrez le mécanisme du lit.



Attachez le dossier du canapé au divan (n'oubliez pas d'utiliser les deux rondelles entre l'écrou et le boulon).

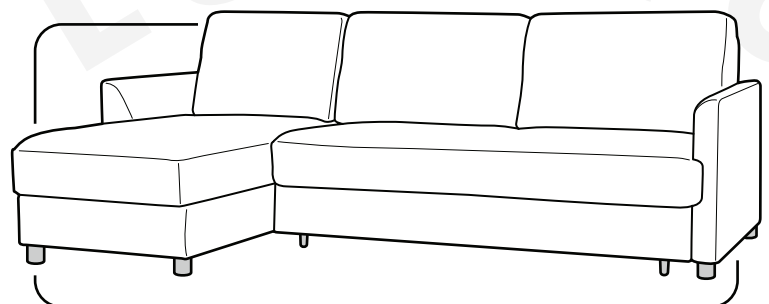


Montez le lit sur le divan abatible en utilisant un jeu de boulon à l'arrière.



Premièrement, fermez le mécanisme du lit.
Second, fixez le lit avant à l'avant avec un jeu de boulon - écrou à ailettes.

ATTENTION ! Placez le boulon du côté du lit et l'écrou à ailettes du côté de la chaise.



Le produit final devrait ressembler à ceci.