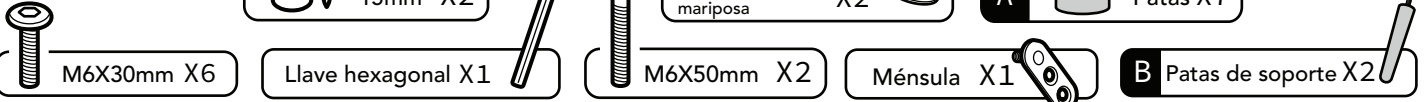
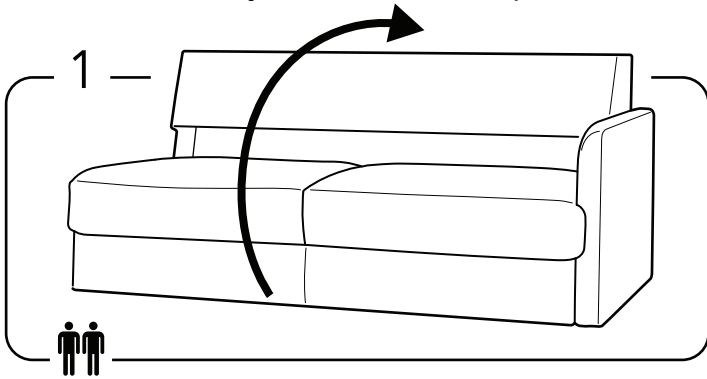


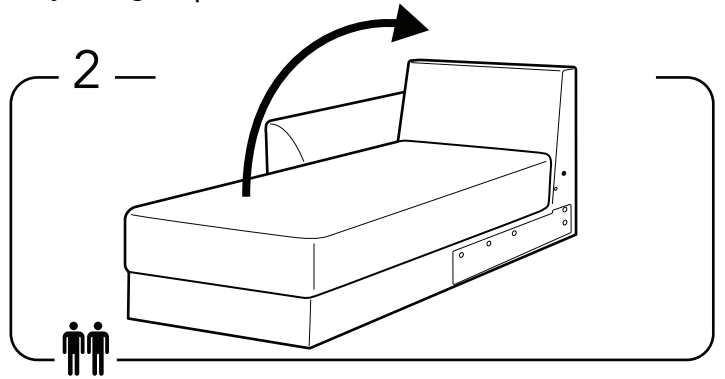
### INCLUYE



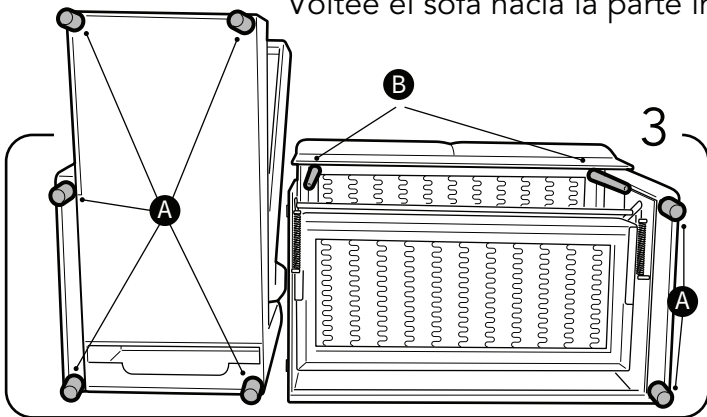
**¡ATENCIÓN!** El diván es direccional y está disponible en dos versiones: ubicado al lado derecho y ubicado al lado izquierdo. El ensamblaje es igual pero el diván no es reversible



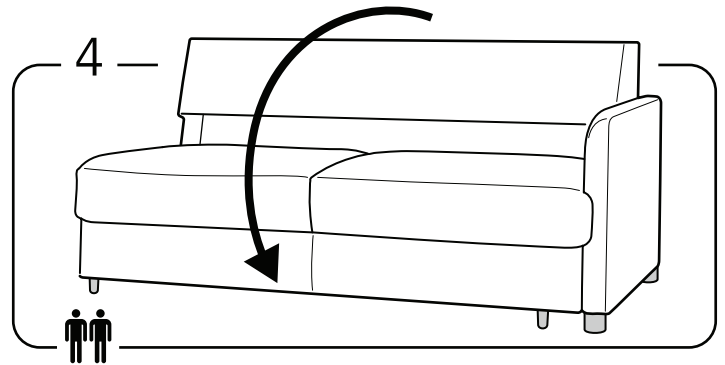
Voltee el sofá hacia la parte inferior.



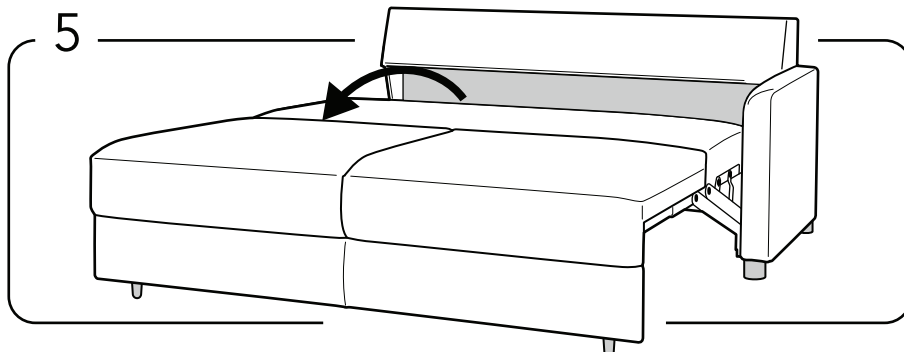
Voltee el diván hacia la parte inferior.



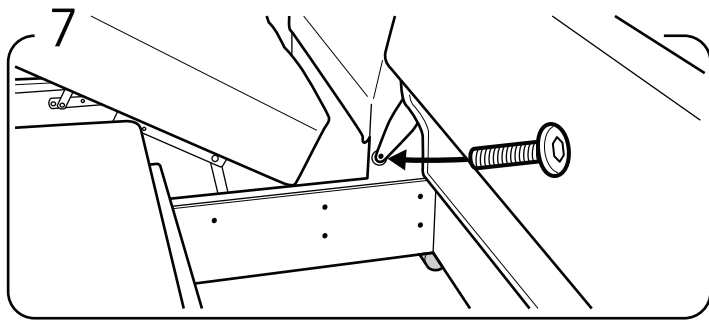
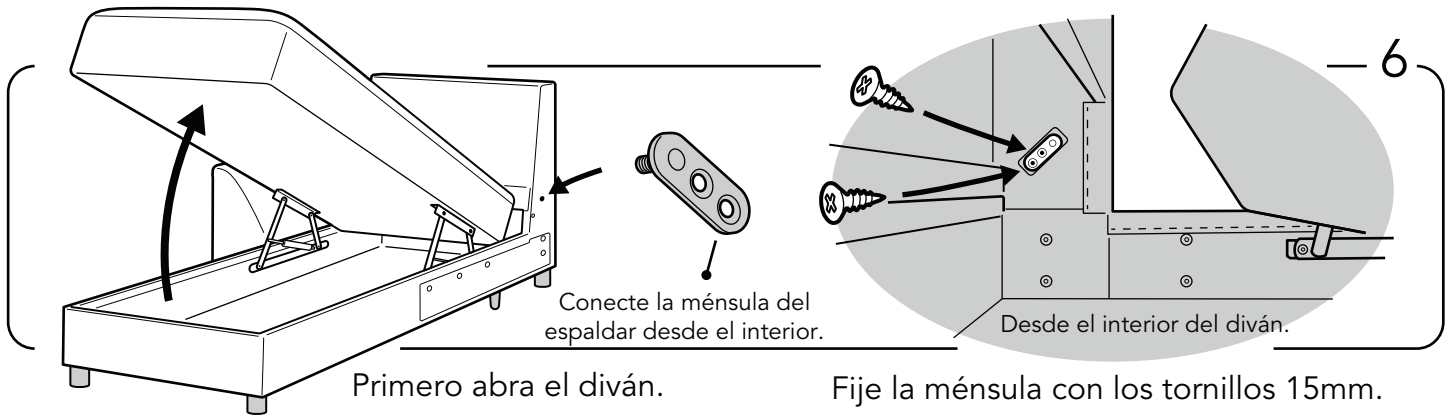
Instale todas las patas.



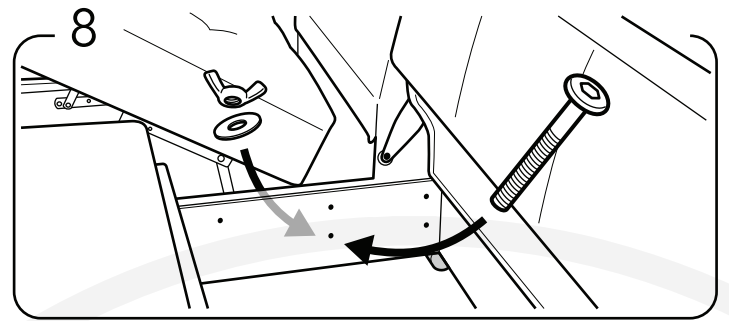
Ponga el sofá de pie.



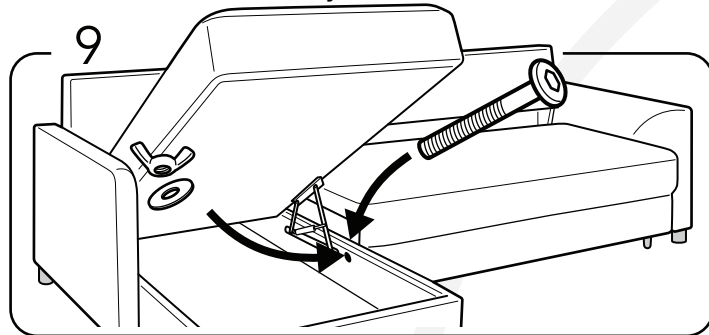
Abra el mecanismo de la litera.



Conecte el espaldar del sofá al diván (no olvide usar las dos arandelas entre la tuerca y el tornillo).

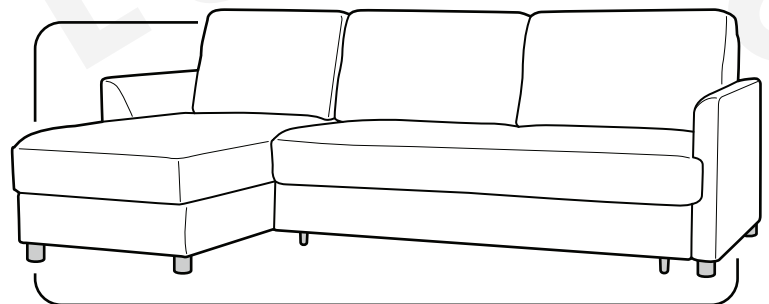


Monte la cama a la apertura del diván utilizando uno de los set de pernos en la parte posterior.



**Primero**, cierre el mecanismo de la cama.  
**Segundo**, fije la cama al frente con un juego de perno y tuerca mariposa.

**¡ATENCIÓN!** Coloque el perno desde el lado de la cama y la tuerca mariposa desde el lado del diván.



Así es como el producto final debería verse.