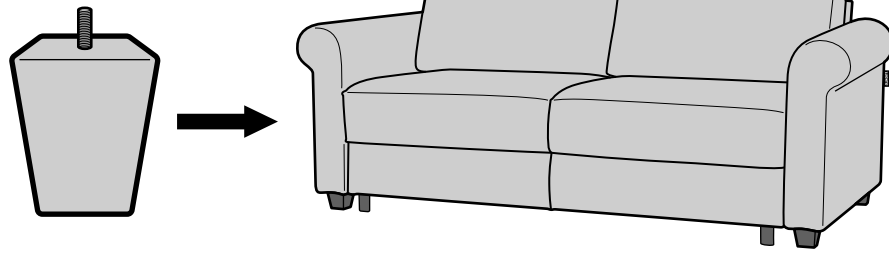


LUONTO® — ENSAMBLAJE CHARLESTON

Localizar e instalar las patas



INCLUYE

Patas de soporte X2

Patas de madera X4

Almohadillas antideslizantes X4

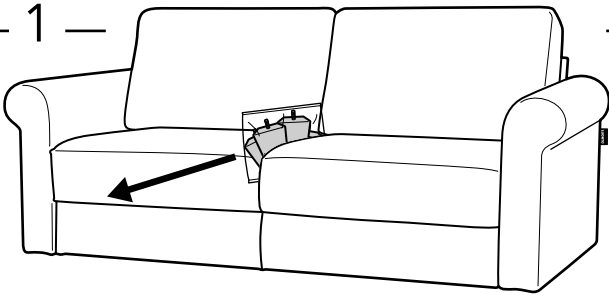
¡ATENCIÓN!

Las patas para su sofá Luonto están aseguradas en la parte superior del asiento o por debajo del asiento (en los muelles no-sag) dependiendo del sofá o el tipo de patas.

2 personas son requeridas

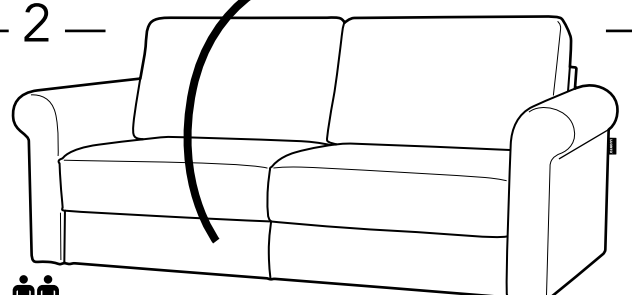


1 —



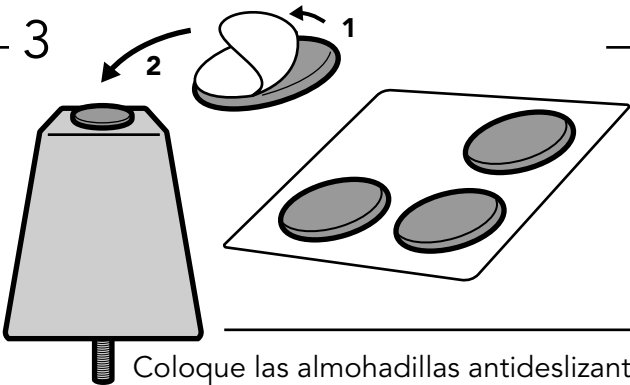
Remueva las patas de la parte superior del asiento.

2 —



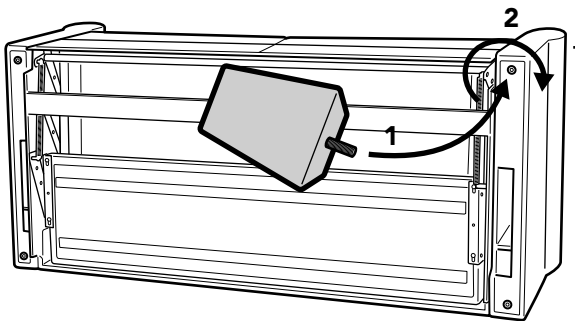
Voltee el sofá hacia la parte inferior.

3



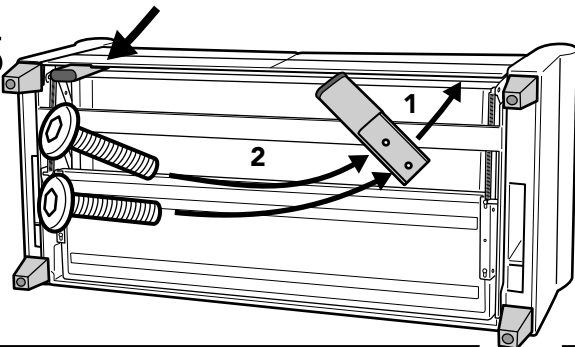
Coloque las almohadillas antideslizantes en las patas.

4



Monte las patas girando cada una en dirección de las manecillas del reloj dentro de los cuatro agujeros presentes.

5



Instale la pata de soporte en el lugar indicado y atornille los dos pernos (M6X25mm) en los agujeros.

6



Con cuidado, voltee el sofá hacia arriba y asegúrese que cada una de las patas esté instalada correctamente.