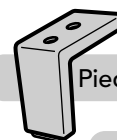
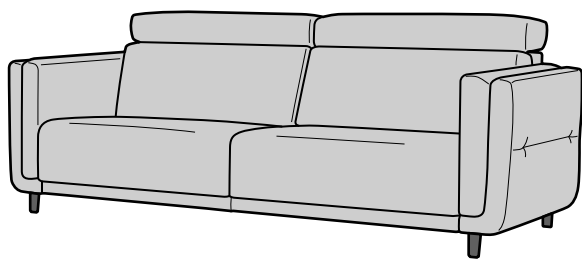
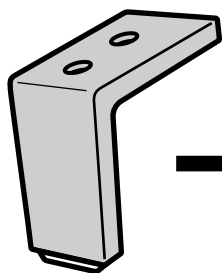


LUONTO®

ASSEMBLAGE PARIS

Localiser et installer les pieds

INCLUS



Pieds métalliques X4

Clé Allen
(clé à six pans) X1

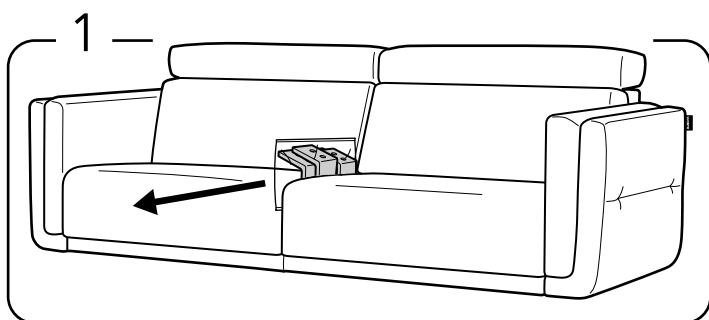
M6X25mm X8



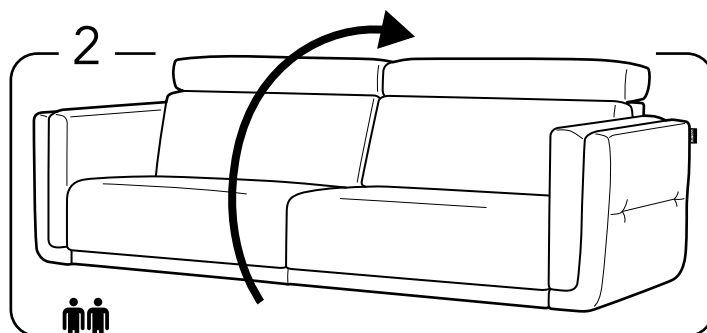
ATTENTION !

Les pieds de votre canapé Luonto sont fixés sur le sommet du siège ou sous l'assise du canapé (dans les ressorts 'no-sag') en dépendant du modèle du canapé ou du type de pieds.

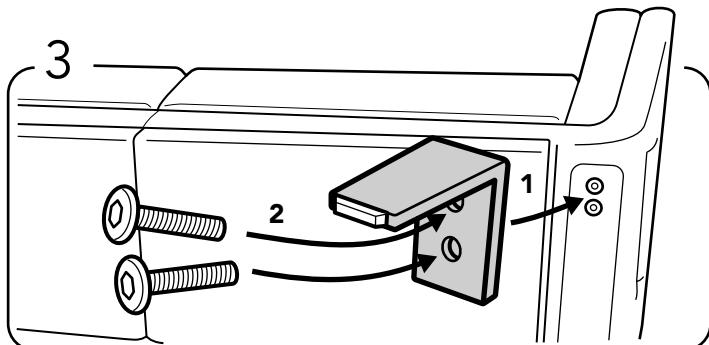
2 personnes
sont requis



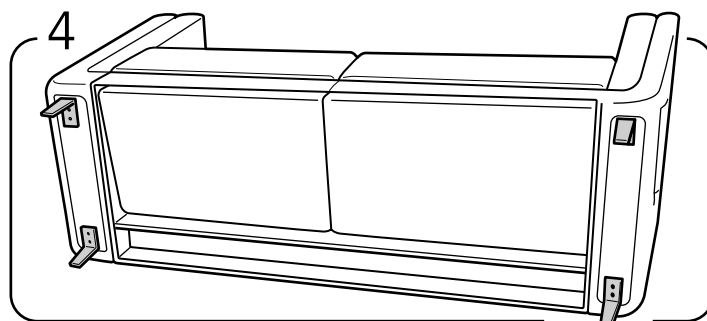
Retirez les pieds de la partie supérieure de l'assise.



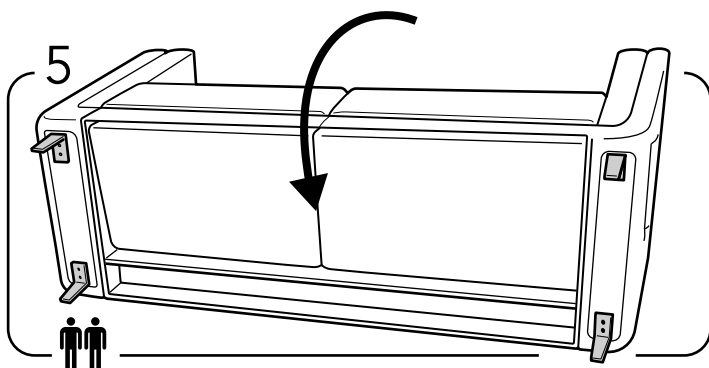
Tournez le canapé vers le bas.



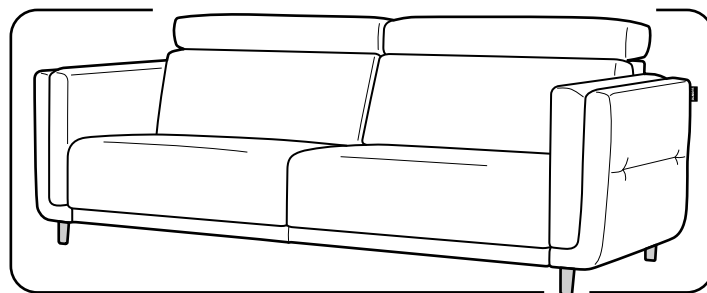
Installez le pied métallique sur place et vissez les deux boulons (M6x25mm) dans les trous percés.



Répétez le processus pour les quatre pieds.



Avec soin, Retournez le canapé en position verticale et assurez-vous que chaque pied soit correctement installé.



Le produit final devrait ressembler à ceci.