

INCLUS

Pieds de support X2

Clé Allen (clé à six pans) X1

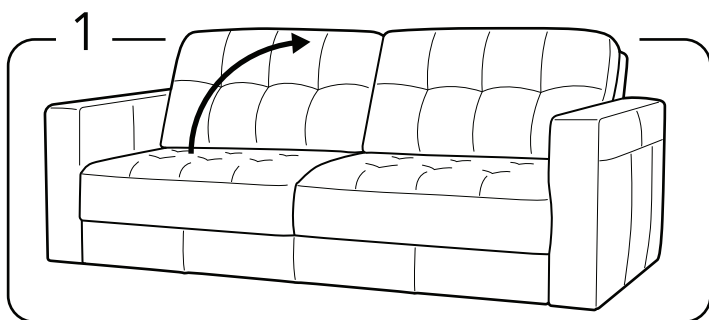
Pieds X1

M6X55mm X4

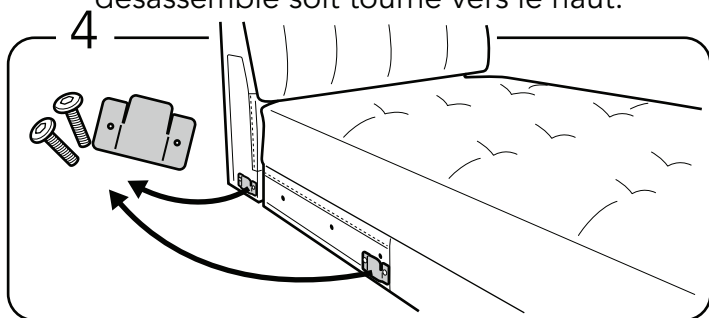
Pieds X7

Tampon anti-glissement X3

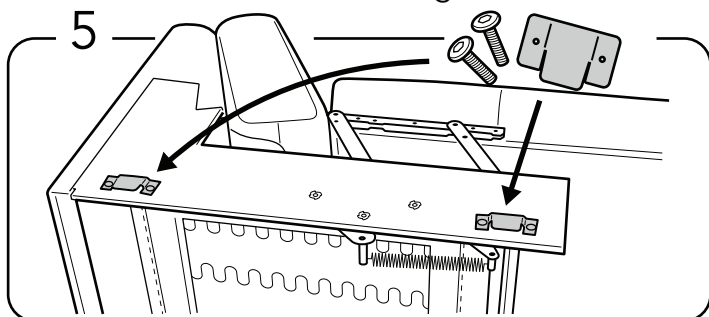
ATTENTION! Choisissez placer à droite ou à gauche le divan (Ce guide illustre l'assemblage de la place à gauche pour le divan).



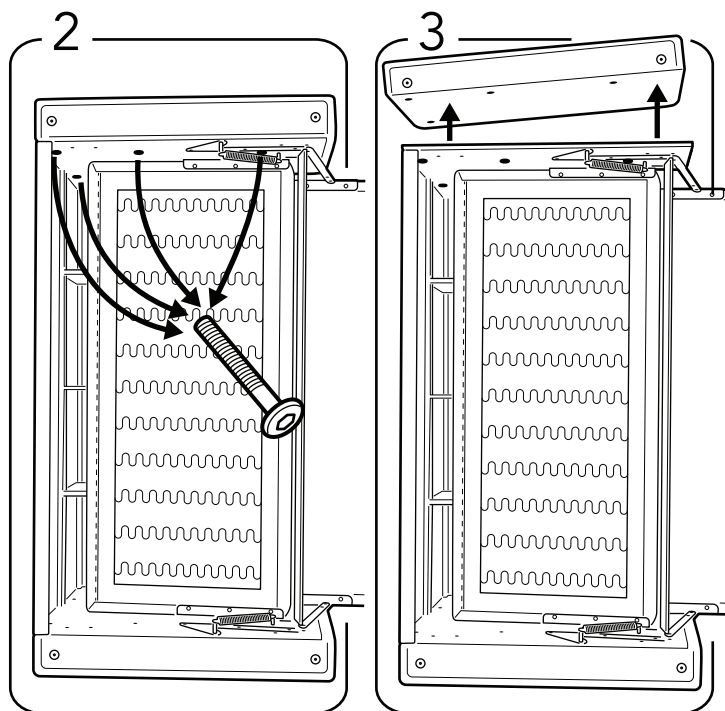
1
Tournez le lit de manière que l'accoudoir désassemblé soit tourné vers le haut.



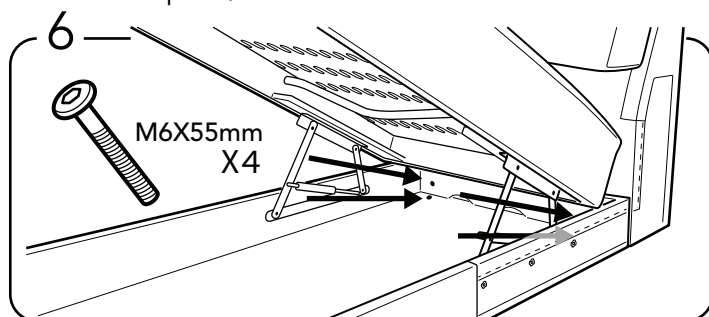
4
Retirez deux boulons et une ferrure de liaison du divan et de l'autre accoudoir comme il est illustré à l'image.



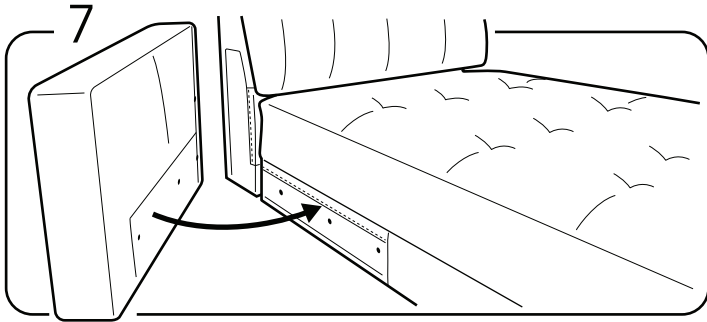
5
Attachez les deux ferrures de liaison, retirées auparavant, avec des boulons M6x20mm à côté du lit du divan.



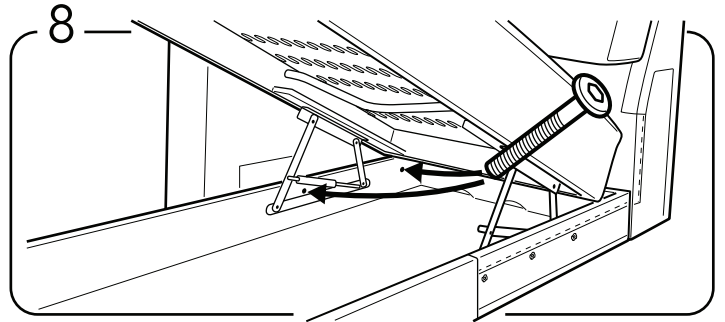
2
3
Retirez les quatre boulons de l'accoudoir. Retirez l'accoudoir et transférez-le. Après, tournez le lit vers l'arrière.



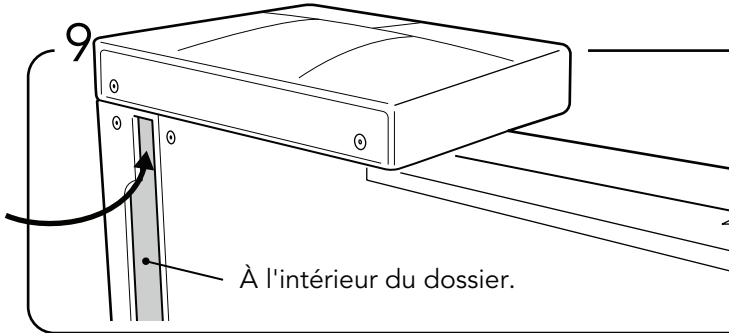
6
Attachez le dossier du divan à la boîte de rangement avec quatre boulons M6x55mm.



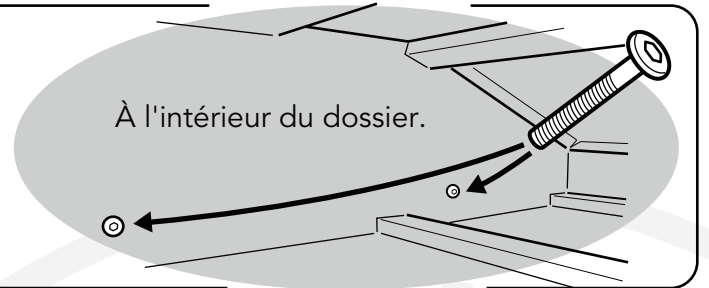
Mettez l'accoudoir à côté du divan.



Fixez l'accoudoir avec deux boulons M6x55 dans l'intérieur de la boîte de rangement.

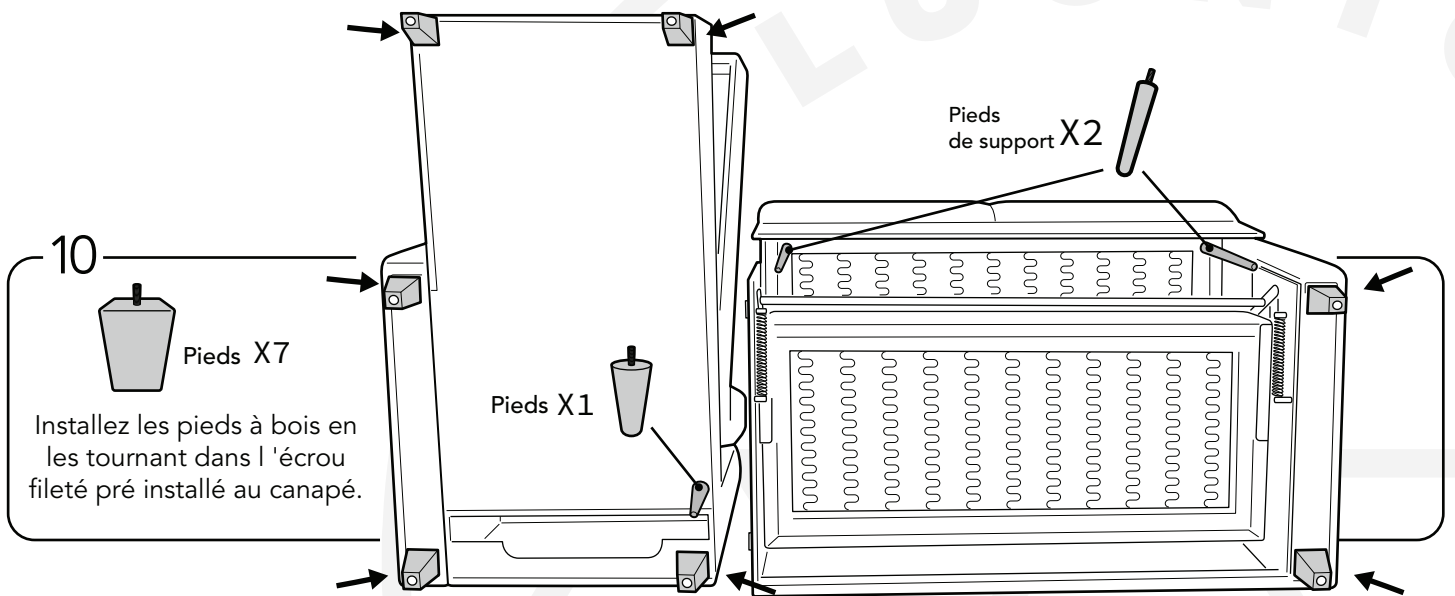


À l'intérieur du dossier.



À l'intérieur du dossier.

Fermez le divan, tournez-le à côté et fixez l'accoudoir dans l'intérieur du dossier avec deux boulons M6x55.



10



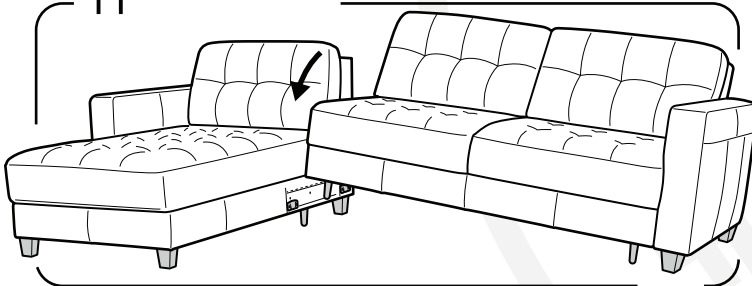
Pieds X7

Installez les pieds à bois en les tournant dans l'écrou fileté pré installé au canapé.

Pieds X1

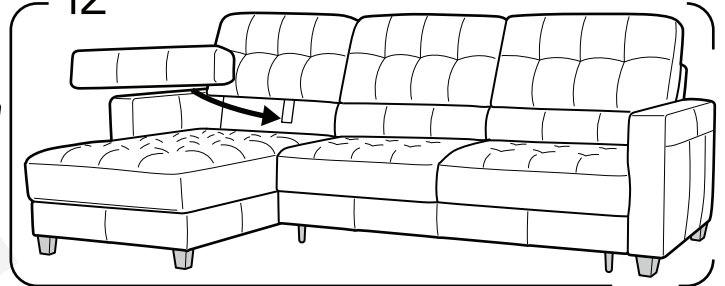
Pieds de support X2

11



Attachez le lit avec le divan comme il est illustré à l'image. Assurez-vous d'avoir bien attaché les ferrures de liaison.

12



Installer les trois coussins lombaires.