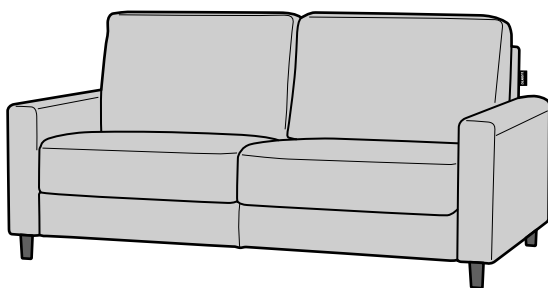
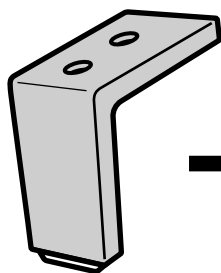
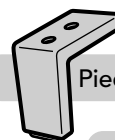


LUONTO®

ASSEMBLAGE NICO Localiser et installer les pieds



INCLUS



Pieds métalliques X4

Clé Allen
(clé à six pans) X1

M6X25mm X8



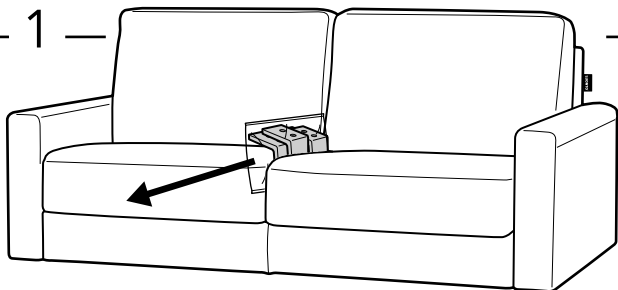
ATTENTION !

Les pieds de votre canapé Luonto sont fixés sur le sommet du siège ou sous l'assise du canapé (dans les ressorts 'no-sag') en dépendant du modèle du canapé ou du type de pieds.

2 personnes
sont requis

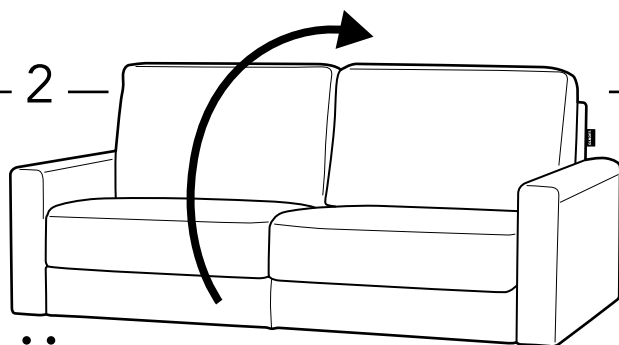


1



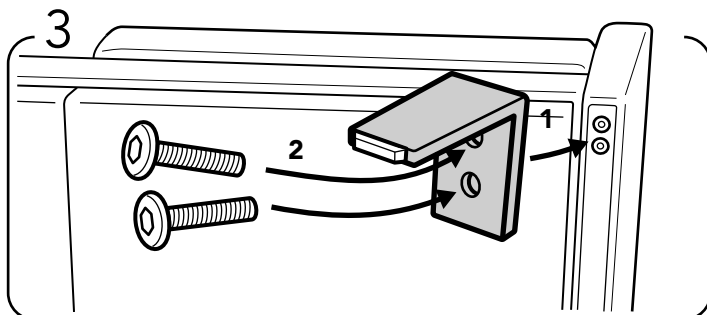
Retirez les pieds de la partie supérieure de l'assise.

2



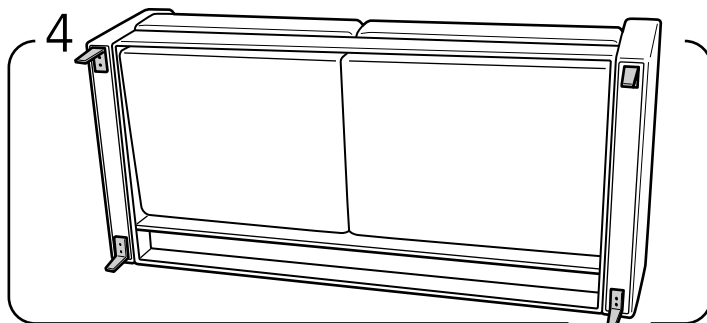
Tournez le canapé vers le bas.

3



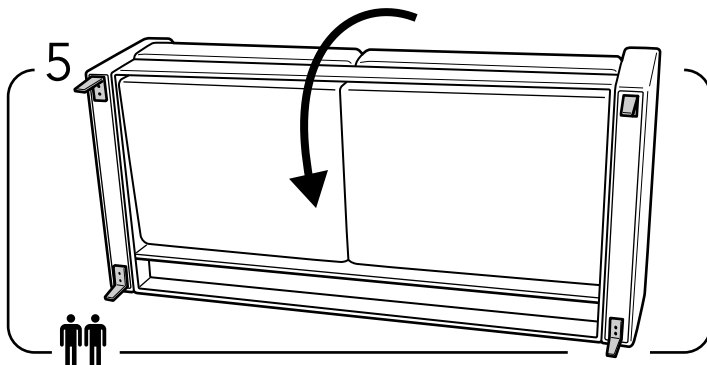
Installez le pied métallique sur place et vissez les deux boulons (M6x25mm) dans les trous percés.

4

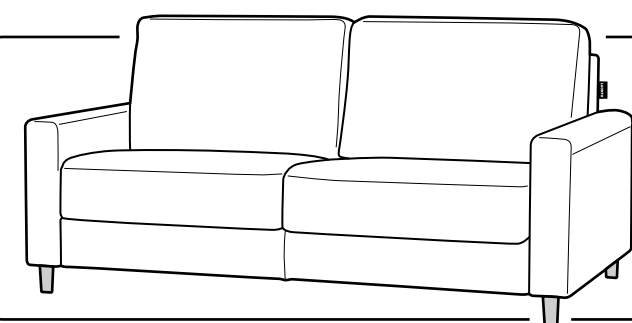


Répétez le processus pour les quatre pieds.

5



Avec soin, Retournez le canapé en position verticale et assurez-vous que chaque pied soit correctement installé.



Le produit final devrait ressembler à ceci.