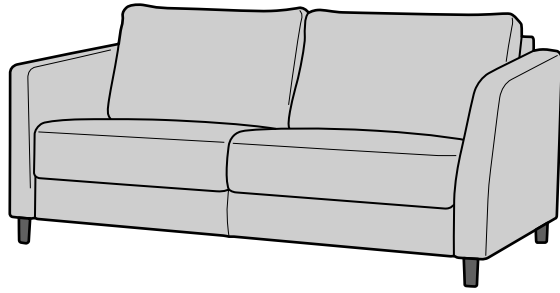
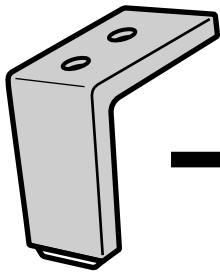


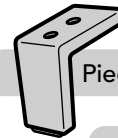
LUONTO®

ASSEMBLAGE MONIKA

Localiser et installer les pieds



INCLUS



Pieds métalliques X4

Clé Allen
(clé à six pans) X1

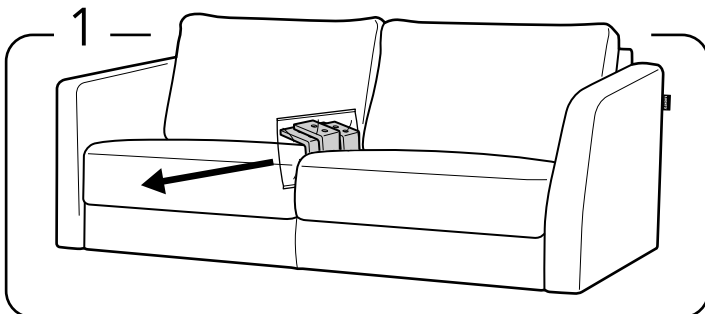
M6X25mm X8



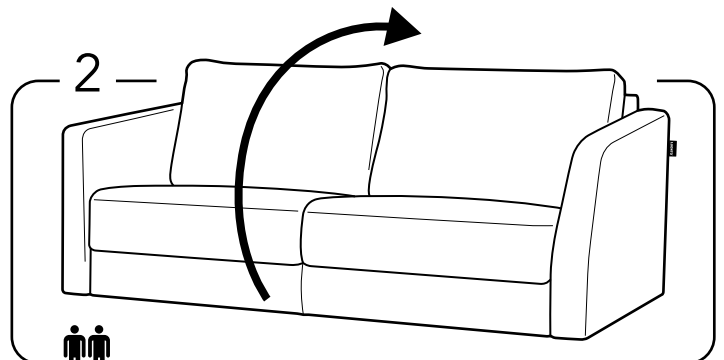
ATTENTION !

Les pieds de votre canapé Luonto sont fixés sur au sommet du siège ou entre les coussins de l'assise du canapé (dans le ressort anti-basculer) en dépendant du modèle du canapé ou le type de pieds.

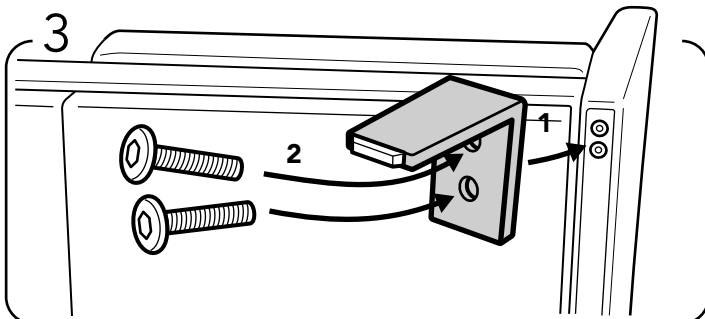
2 personnes
sont requis



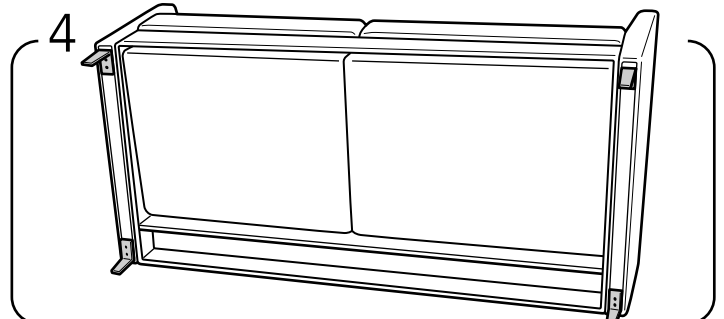
Retirez les pieds de la partie supérieure de l'assise.



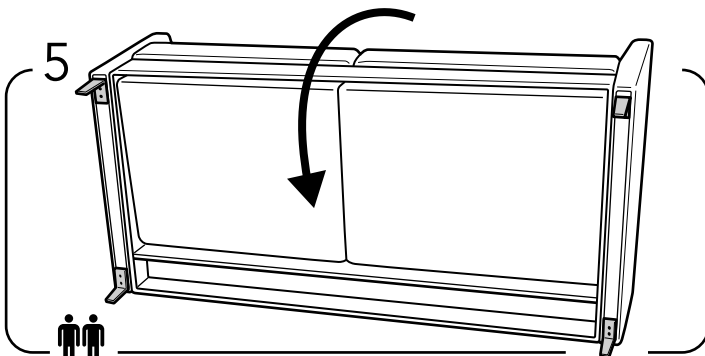
Tournez le canapé vers le bas.



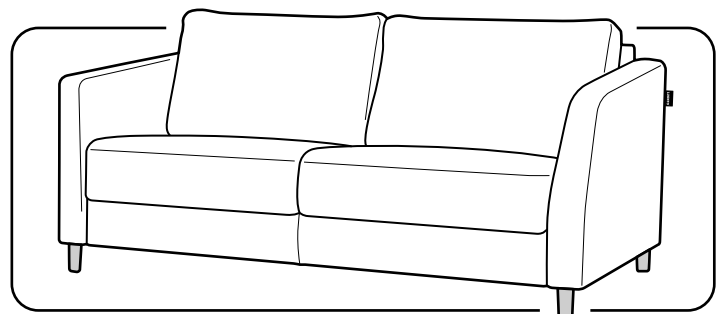
Installez le pied métallique sur place et vissez les deux boulons (M6x25mm) dans les trous percés.



Répétez le processus pour les quatre pieds.



Avec soin, Retournez le canapé en position verticale et assurez-vous que chaque pied soit correctement installé.



Le produit final devrait ressembler à ceci.