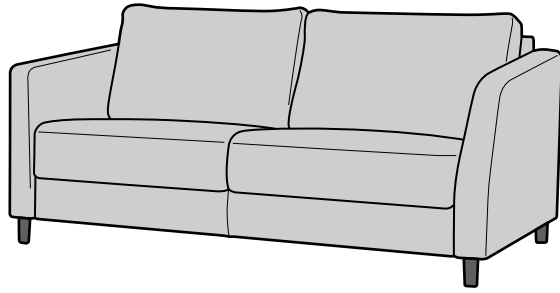
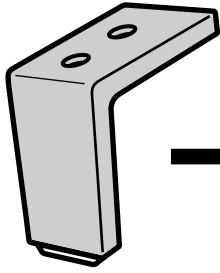


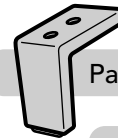
LUONTO®

ENSAMBLAJE MONIKA

Localizar e instalar las patas



INCLUYE



Patas metálicas X4

Llave hexagonal X1

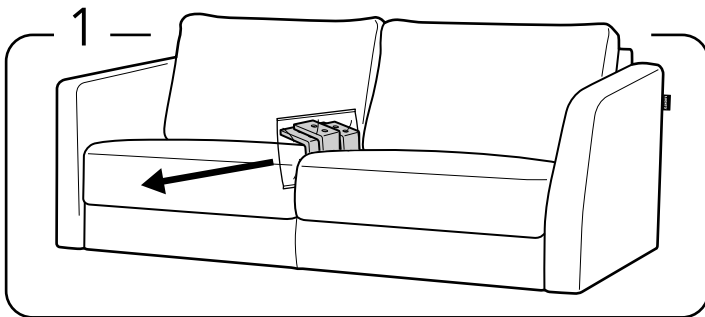


M6X25mm X8

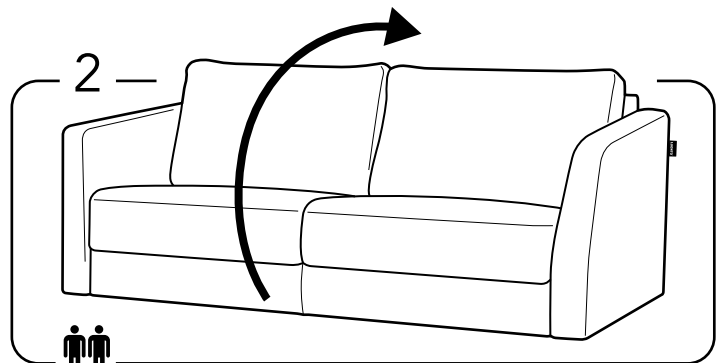
¡ATENCIÓN!

Las patas para su sofá Luonto están aseguradas en la parte superior del asiento o por debajo del asiento (en los muelles 'no-sag') dependiendo del sofá o el tipo de patas.

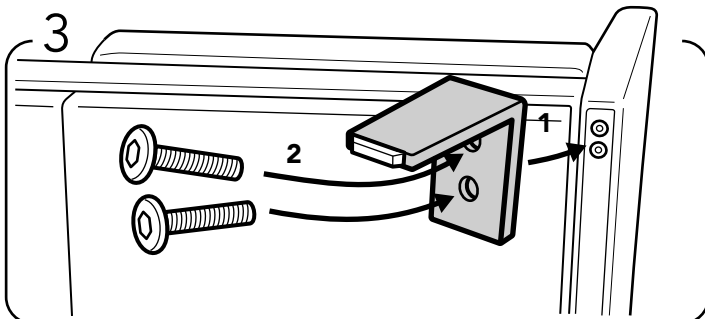
2 personas
son requeridas



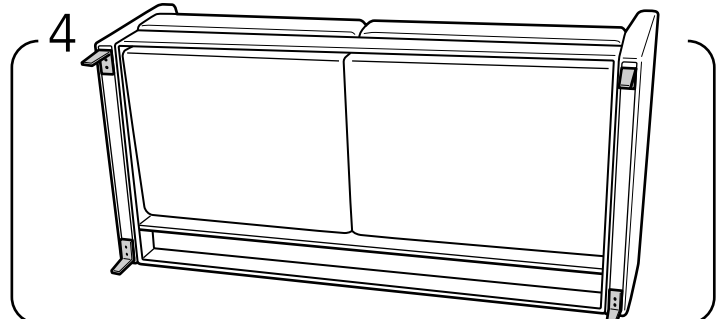
Remueva las patas de la parte superior del asiento.



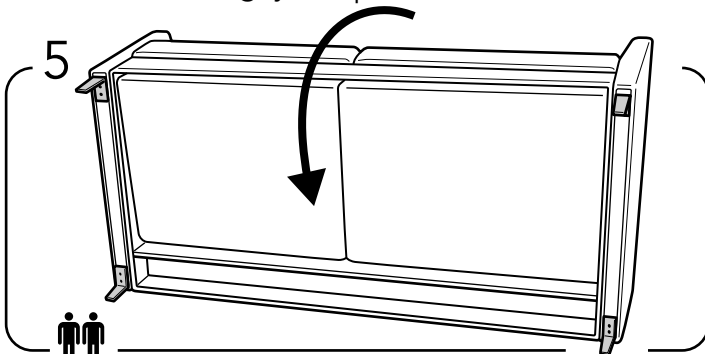
Voltee el sofá hacia la parte inferior.



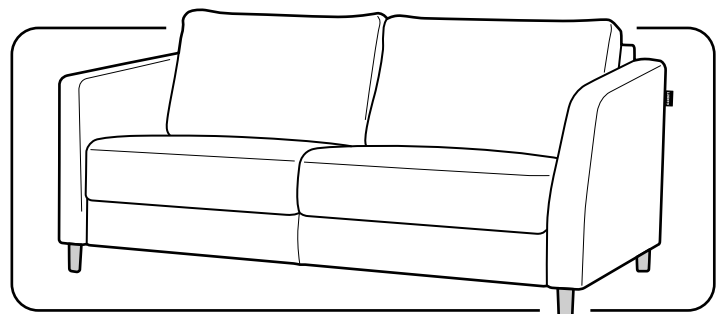
Instale la pata metálica en el lugar indicado y atornille los dos pernos (M6x25mm) en los agujeros presentes.



Repita el mismo proceso para las cuatro patas.



Con cuidado, voltee el sofá hacia arriba y asegúrese que cada una de las patas está instalada correctamente.



Así es como el producto final debería verse.