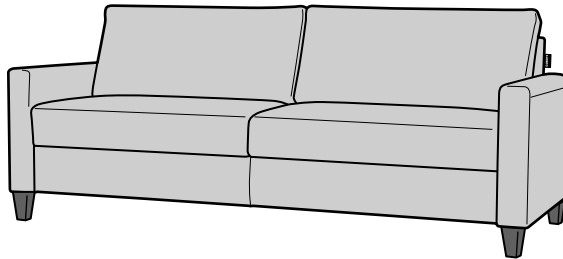
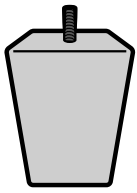


LUONTO® — ASSEMBLAGE MARTTA

Localiser et installer les pieds

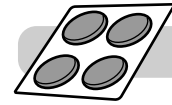
INCLUS



Pieds à bois X4



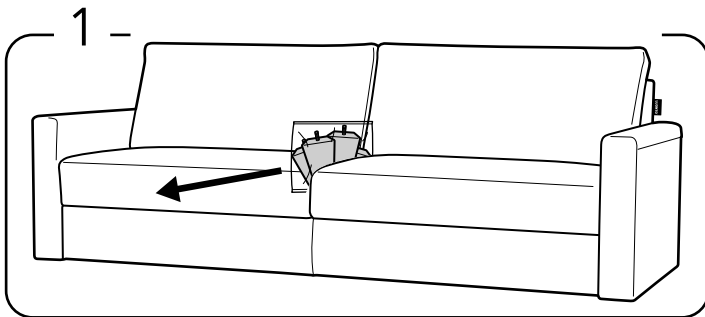
Tampon anti-glissement X4



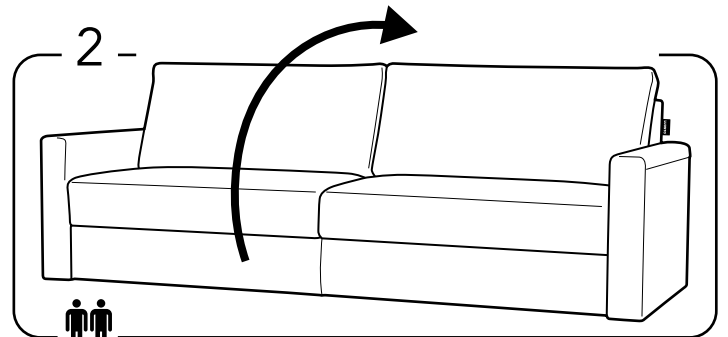
ATTENTION !

Les pieds de votre canapé Luonto sont fixés sur le sommet du siège ou sous l'assise du canapé (dans les ressorts 'no-sag') en dépendant du modèle du canapé ou du type de pieds.

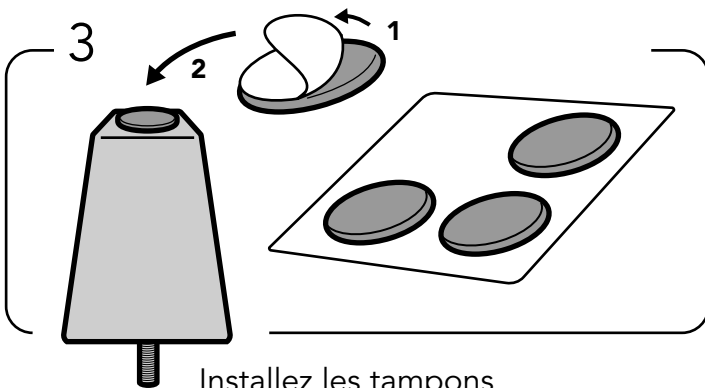
2 personnes sont requis



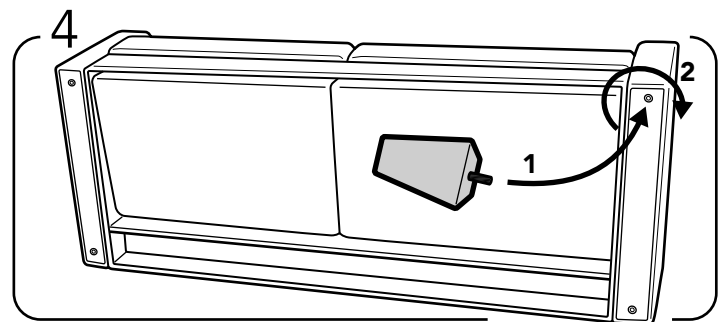
Retirez les pieds de la partie supérieure de l'assise.



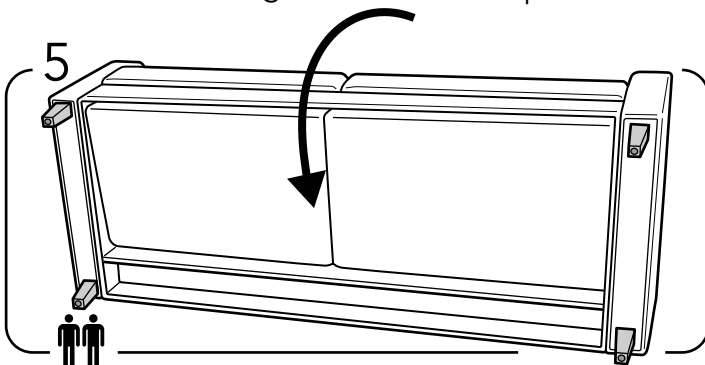
Tournez le canapé vers le bas.



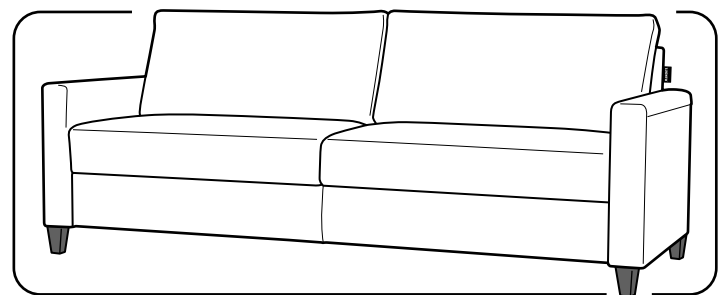
Installez les tampons anti-glissement sur les pieds.



Répétez le même processus pour les quatre pieds.



Avec soin, Retournez le canapé en position verticale et assurez-vous que chaque pied soit correctement installé.



Le produit final devrait ressembler à ceci.