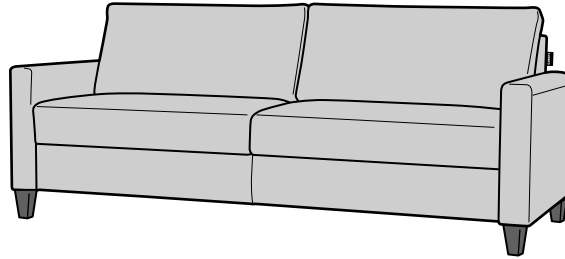
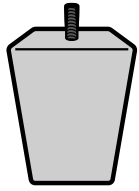


# LUONTO®

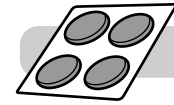
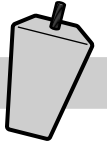
## ENSAMBLEJE MARTTA

Localizar e instalar las patas

INCLUYE



Patas de madera X4

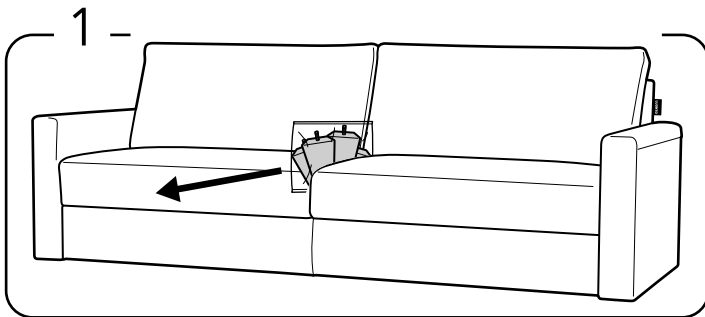


Almohadillas antideslizantes X4

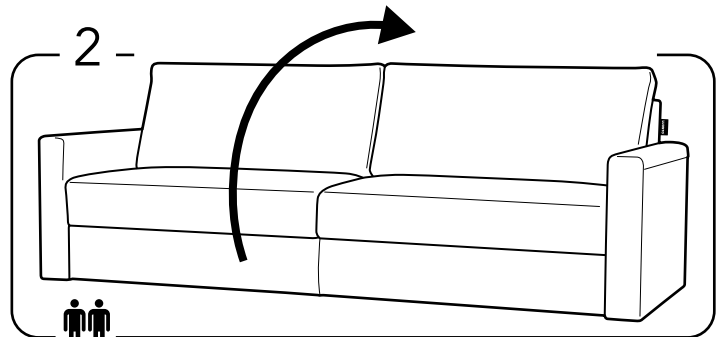
### ¡ATENCIÓN!

Las patas para su sofá Luonto están aseguradas en la parte superior del asiento o por debajo del asiento (en los muelles 'no-sag') dependiendo del sofá o el tipo de patas.

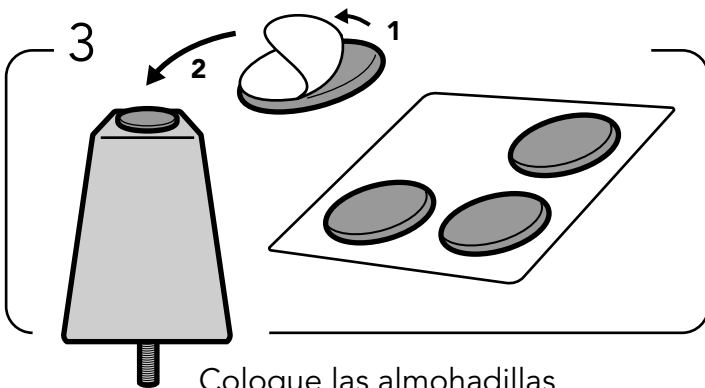
2 personas son requeridas



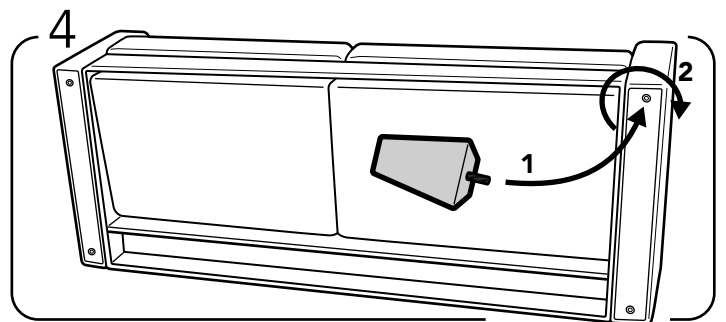
Remueva las patas de la parte superior del asiento.



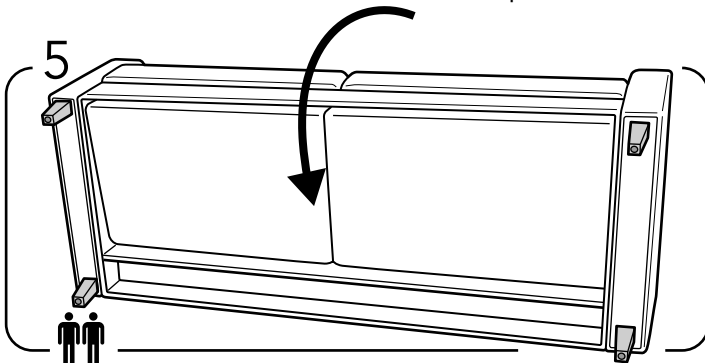
Voltee el sofá hacia la parte inferior.



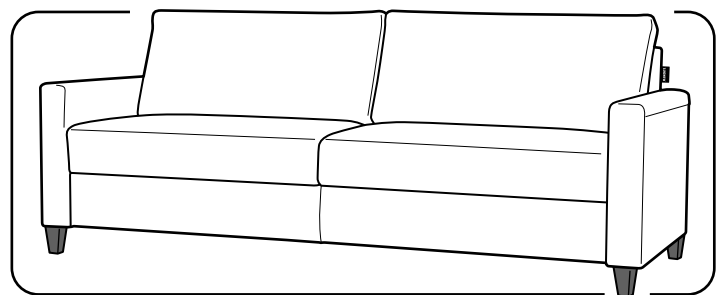
Coloque las almohadillas antideslizantes en las patas.



Repita el mismo proceso para las cuatro patas.



Con cuidado, voltee el sofá hacia arriba y asegúrese que cada una de las patas está instalada correctamente.



Así es como el producto final debería verse.