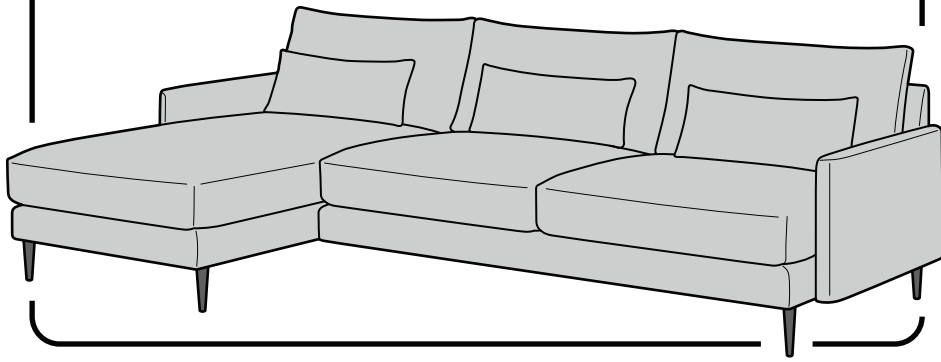


# LUONTO®

ENSAMBLAJE LIAM  
Este ensamblaje requiere: 2 personas

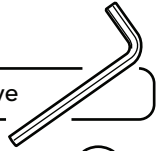


## INCLUYE

M8X25mm X12



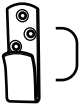
Llave



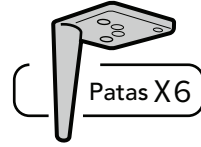
15mm X6



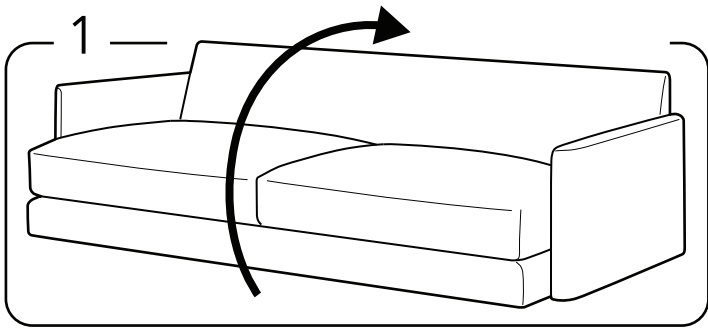
Anclaje X2



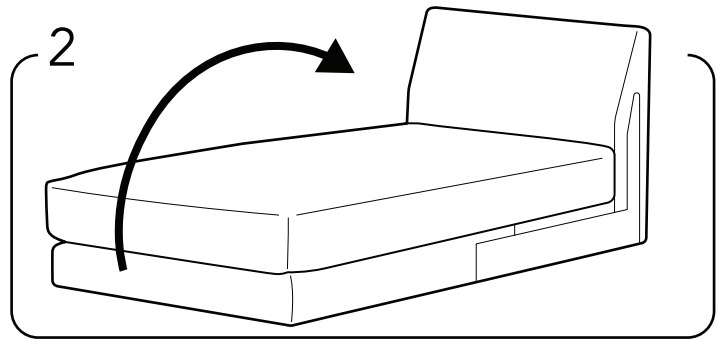
Patas X6



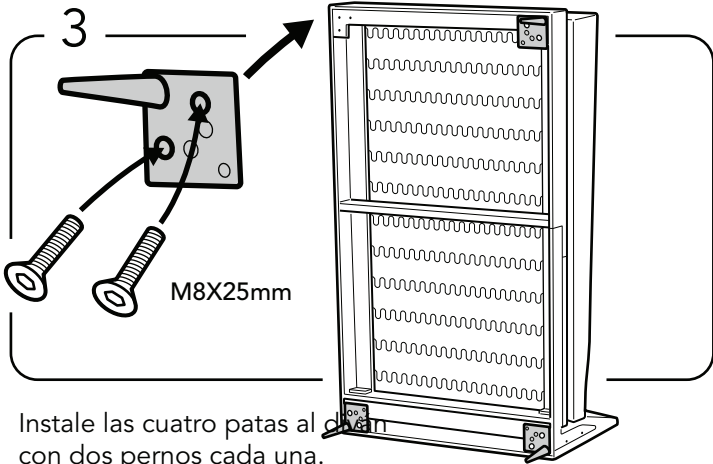
**¡ATENCIÓN!** El diván puede ser ensamblado en ambos lados. El proceso es igual, solo cambia el brazo que es removido y el proceso en espejo.



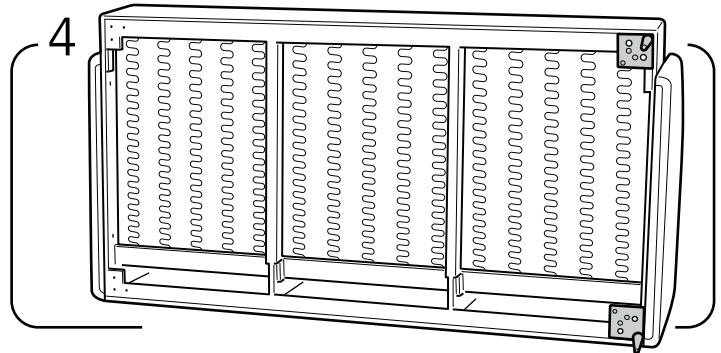
Voltee el sofá al revés.



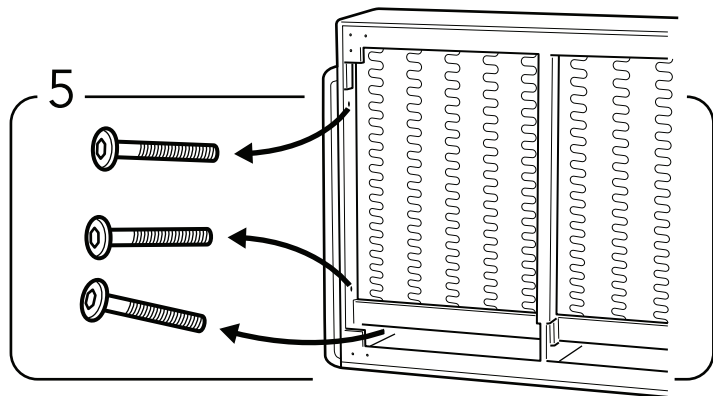
Voltee el diván al revés.



Instale las cuatro patas al diván con dos pernos cada una.

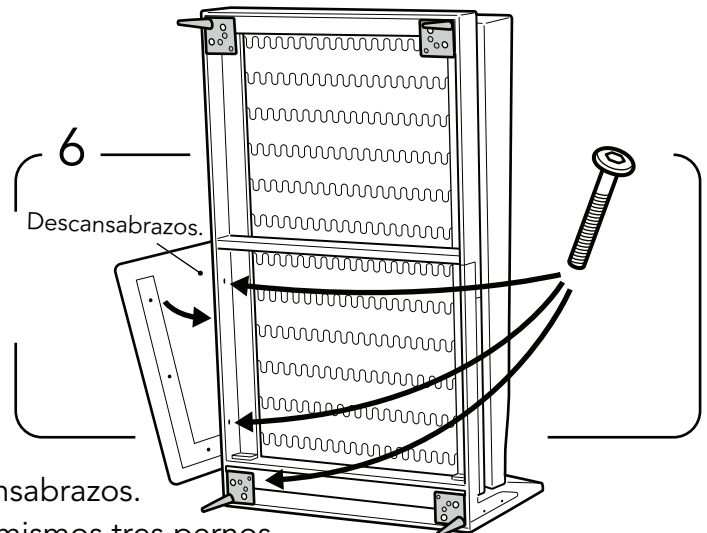


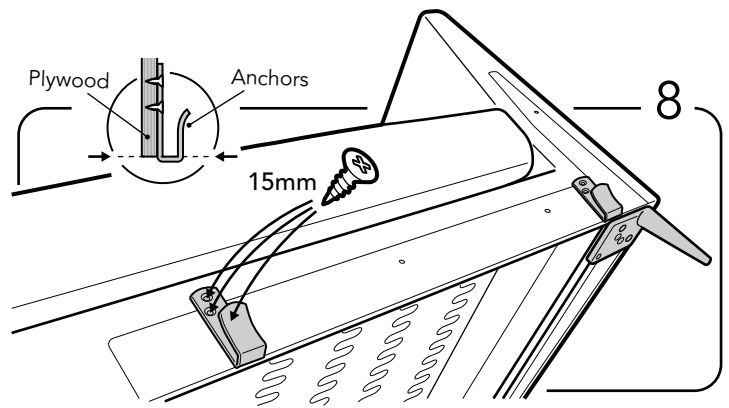
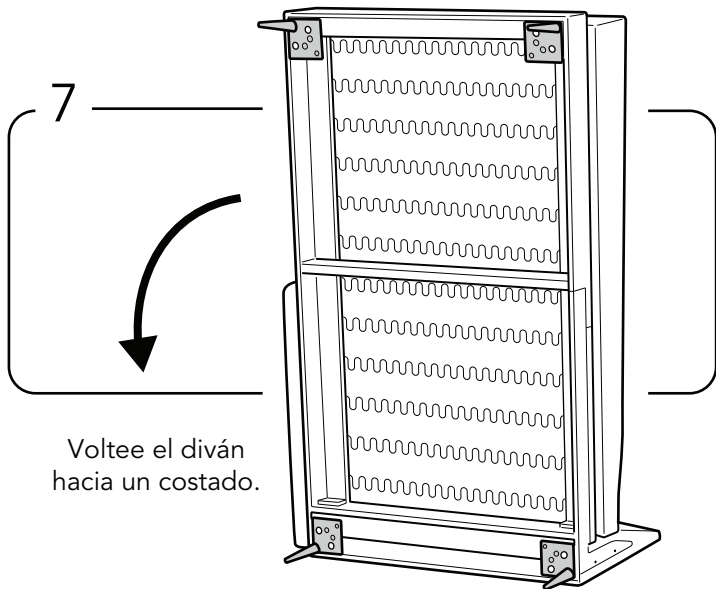
Instale las dos patas del sofá en el lado opuesto del diván con dos pernos (M8x25mm) cada una.



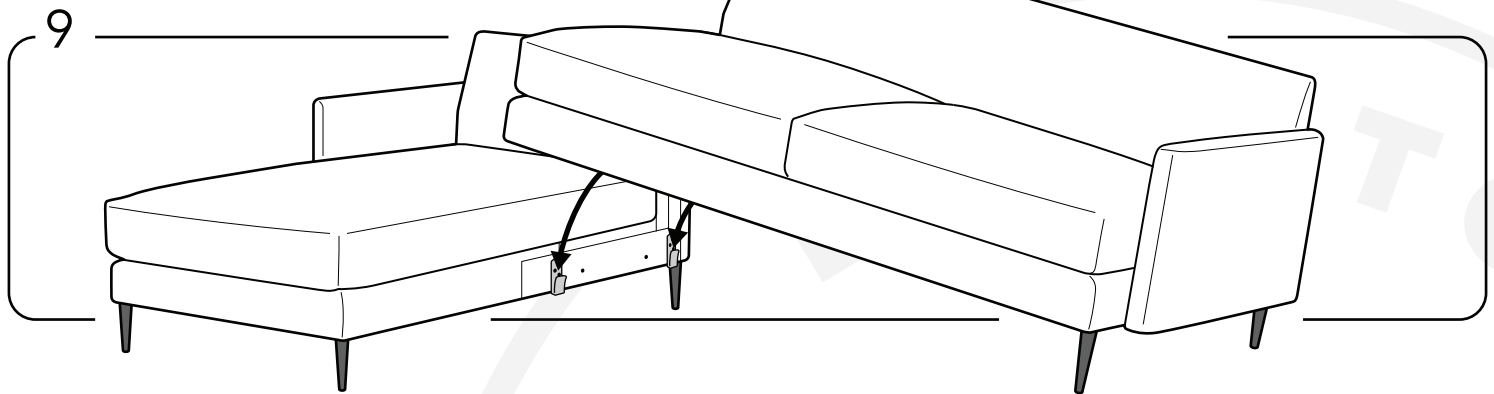
**Paso 5:** Retire los tres pernos de fijación del descansabrazos.

**Paso 6:** Fije el descansabrazos al diván usando los mismos tres pernos.

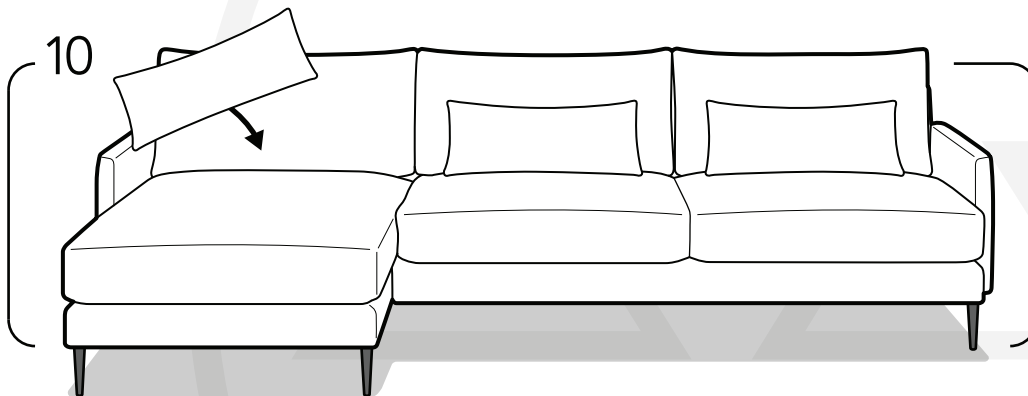




Fije los dos anclajes usando tornillos de madera 3x15mm cada uno, asegúrese de alinear los anclajes exactamente como se muestra en la imagen  
**¡No apriete demasiado los tornillos!**



Levante y ponga el diván de pie. Levante y ponga el sofá sobre los anclajes del diván.



Finalmente ponga de nuevo los cojines.  
 Así es como el producto final debería verse.