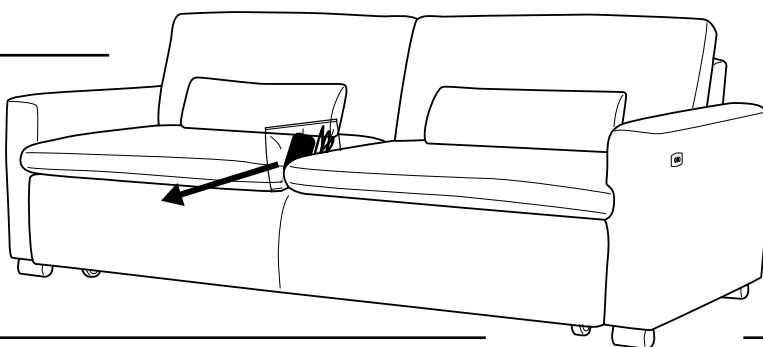


¡ATENCIÓN!

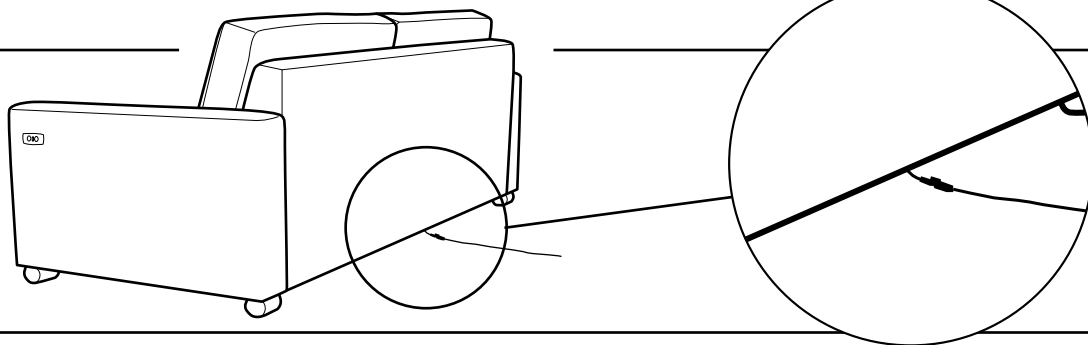
El adaptador de corriente y el cable de alimentación para tu sofá Luonto están asegurados en la parte superior del asiento o entre los cojines del asiento.

1



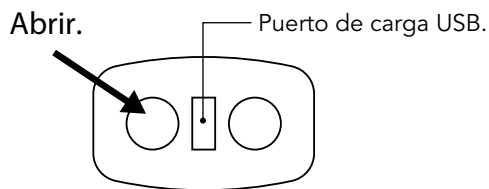
Encuentre los elementos eléctricos.

2



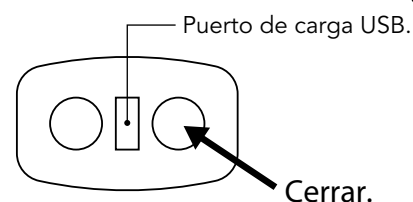
Conecte el cable de alimentación en la parte posterior de la litera. Conecte la alimentación a una toma.

3



Para operar presione y mantenga oprimido el botón de apertura. Un sonido beep se escuchará en la posición más profunda del asiento, deje de oprimir y oprima de nuevo hasta que la litera se abra totalmente y el motor se detenga.

4



Para cerrar la litera presione y mantenga presionado el botón de cierre. Escuchará un sonido beep cuando el mecanismo alcance la posición más profunda del asiento. Para continuar, deje de presionar y luego presione de nuevo hasta que se cierre completamente.