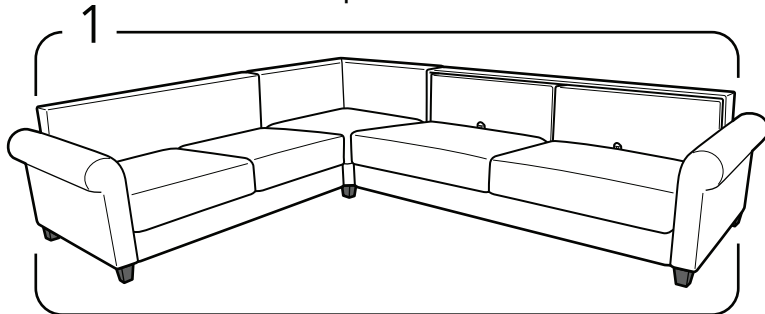
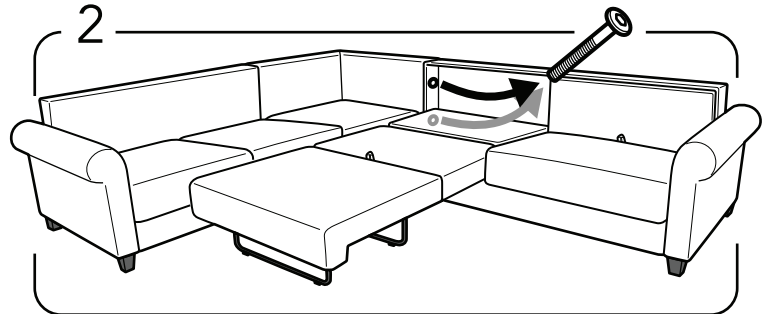


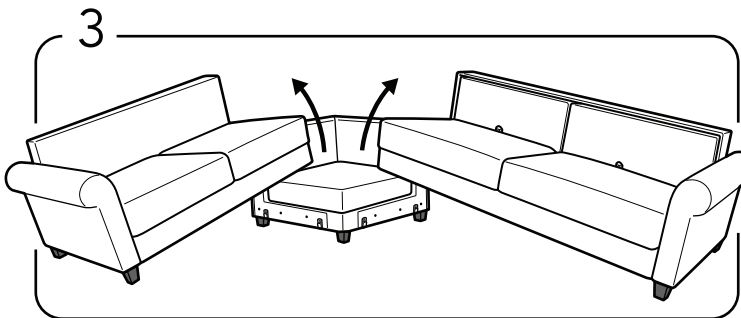
ATTENTION! Le lit King size peut être assemblé d'un côté ou de l'autre. Le processus est le même, il change seulement l'accoudeoir qui est retiré et vous devez faire le processus à manière de miroir.



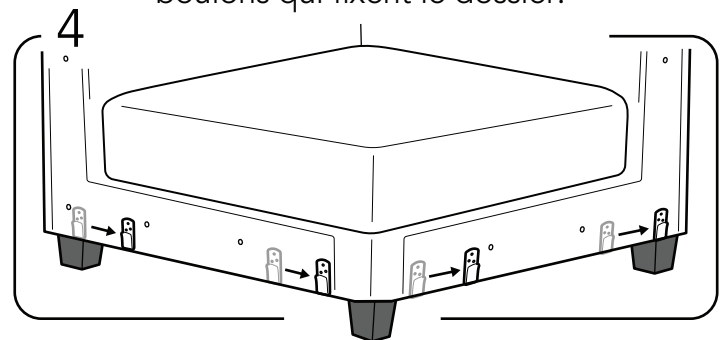
Retirez tous les coussins.



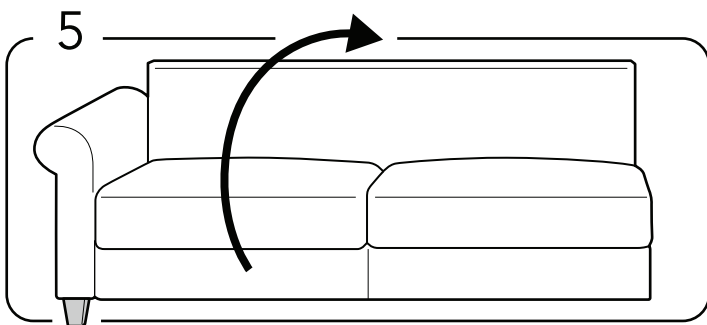
Ouvrez le lit. Puis, retirez les deux boulons qui fixent le dossier.



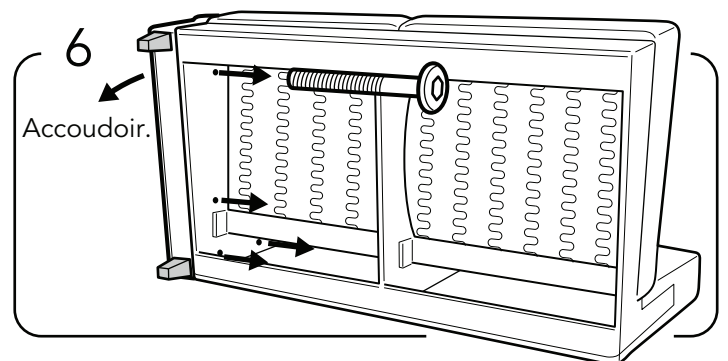
Fermez le lit et séparez les trois parts du canapé



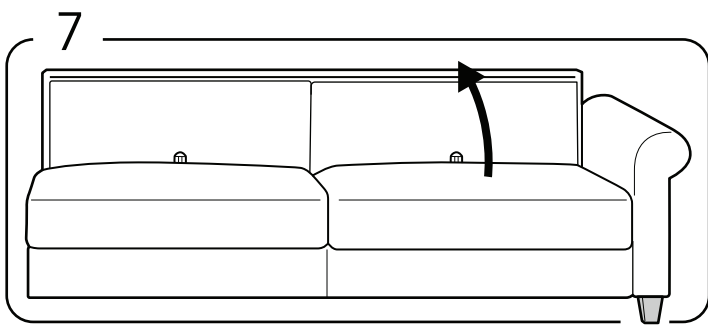
Changez de position les ancrages comme il est illustré à l'image sur les trous percés.



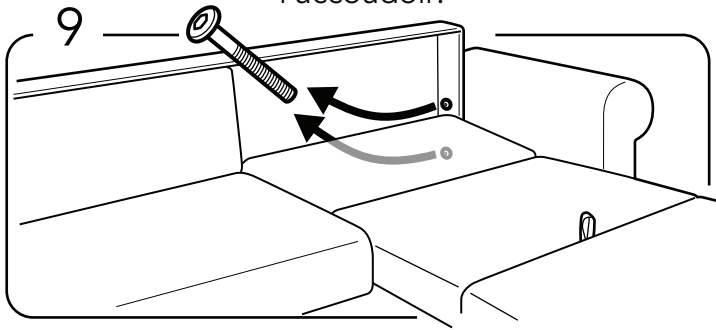
Tournez le canapé immobile vers l'arrière.



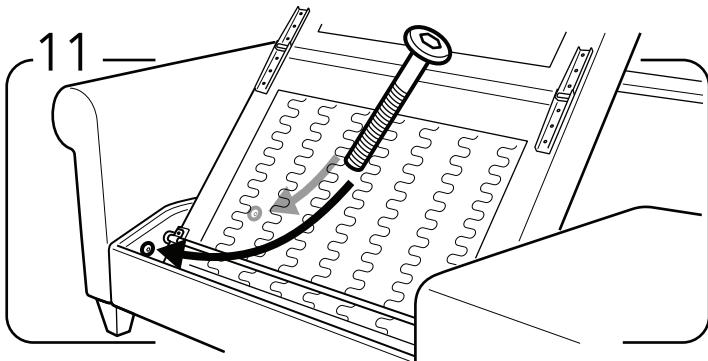
Retirez les quatre boulons de l'intérieur du canapé immobile.



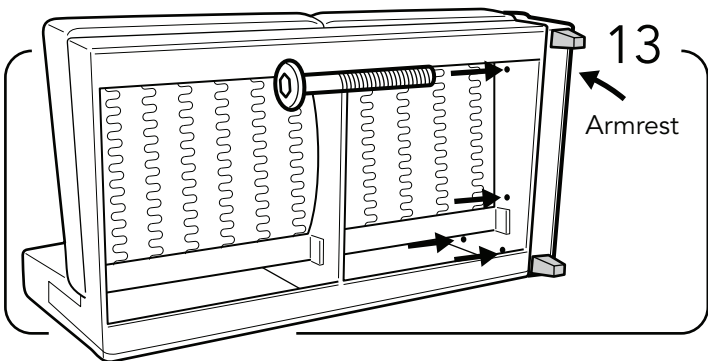
Ouvrez le mécanisme du lit qui est à côté de l'accoudoir.



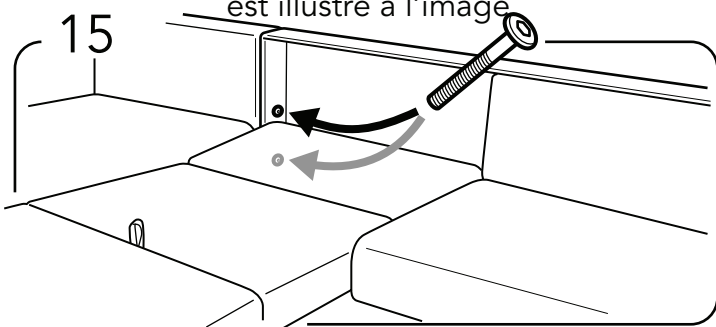
Baissez le mécanisme du lit et retirez les deux boulons qui fixent le dossier.



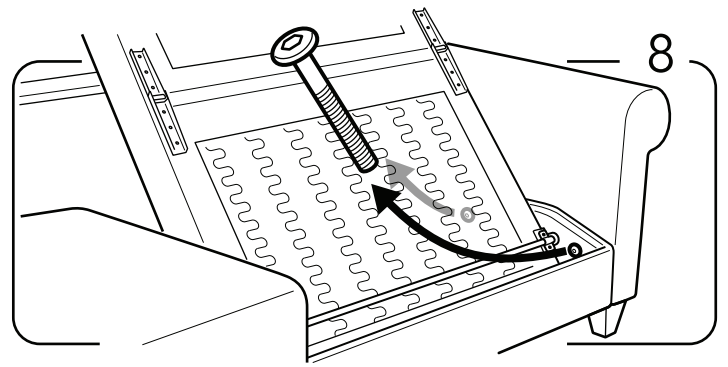
Installez les deux boulons du front de l'accoudoir.



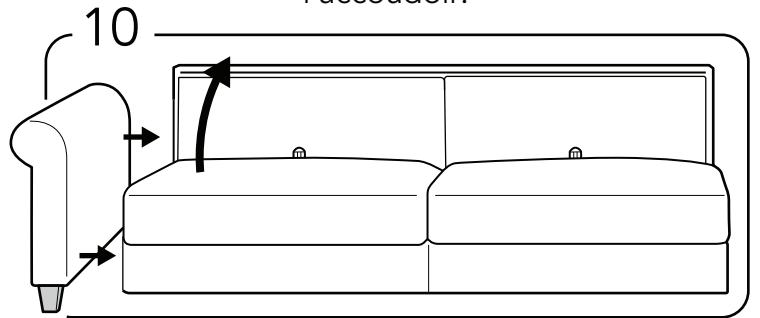
A la partie immobile, commencez pour changer la position de l'accoudoir à la place opposée. Puis, fixez-le avec les quatre boulons comme il est illustré à l'image



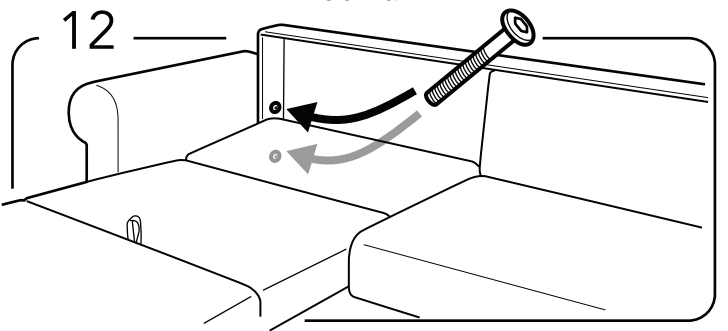
Baissez la tête du lit et attachez la partie postérieure du lit au coin.



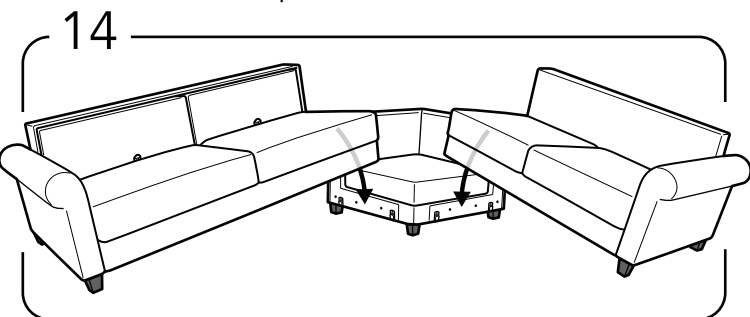
Retirez les deux boulons qui fixent l'avant de l'accoudoir.



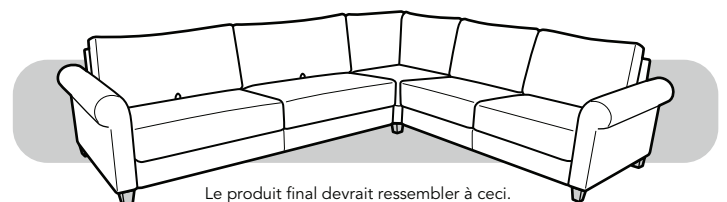
Changez la position de l'accoudoir opposé au contraire et attachez-le en ouvrant le mécanisme du lit.



Baissez le mécanisme du lit et vissez les deux boulons pour fixer le dossier.



Attachez le lit et le canapé immobile au coin avec les ancrages préinstallés.



Le produit final devrait ressembler à ceci.