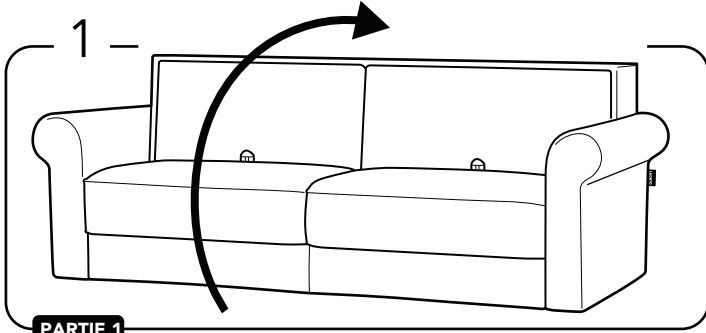
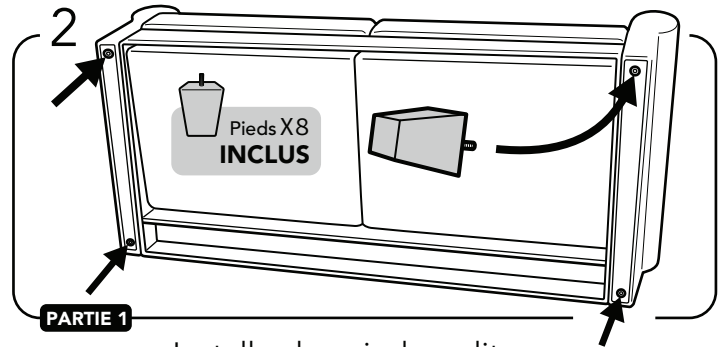


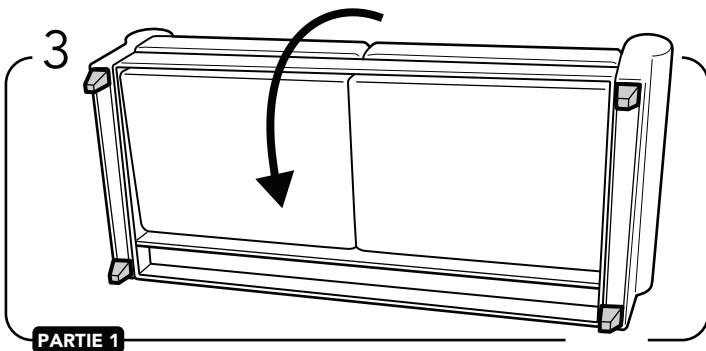
ATTENTION! Le lit King size peut être assemblé d'un côté ou de l'autre. Le processus est le même, il change seulement l'accoudoir qui est retiré et vous devez faire le processus à manière de miroir.



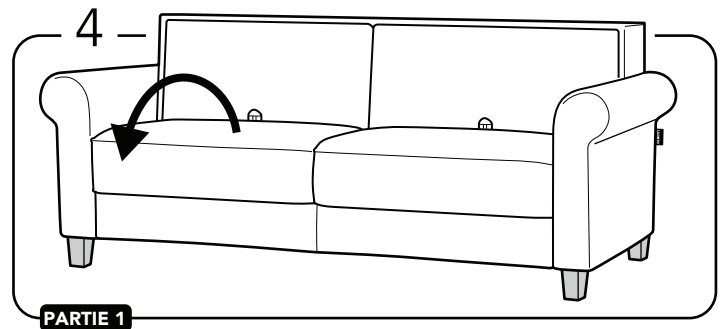
Tournez le lit à l'arrière.



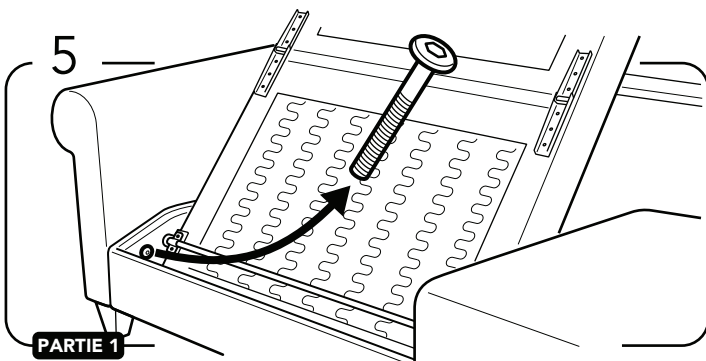
Installez les pieds au lit.



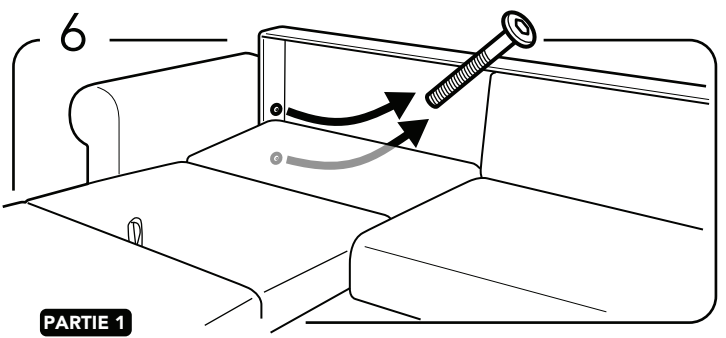
Soulevez et mettez le lit sur pied.



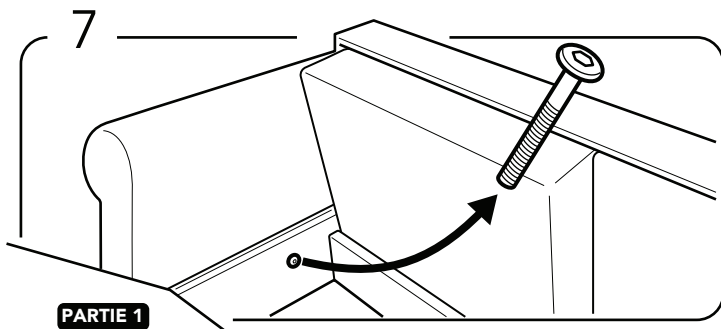
Ouvrez le mécanisme du lit.



Retirez le boulon qui fixe l'accoudoir au front.

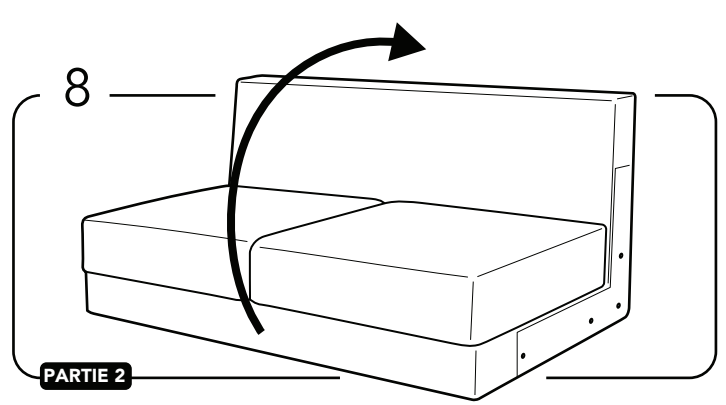


Pliez le lit et retirez deux boulons qui fixent le dossier.



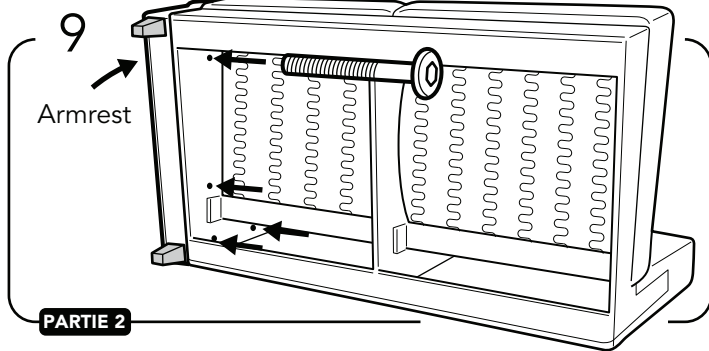
PARTIE 1

Soulevez la partie arrière du lit et retirez le dernier boulon qui fixe l'accoudeur.



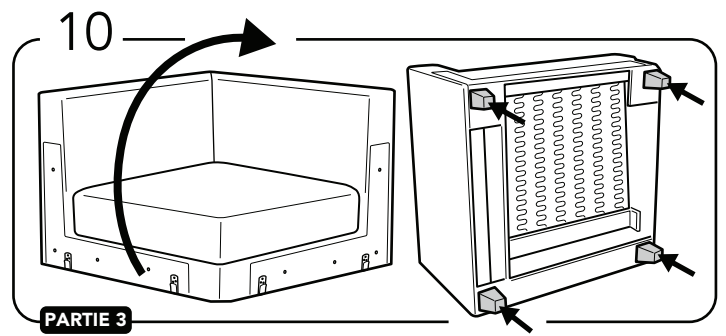
PARTIE 2

Tournez le canapé immobile à l'arrière.



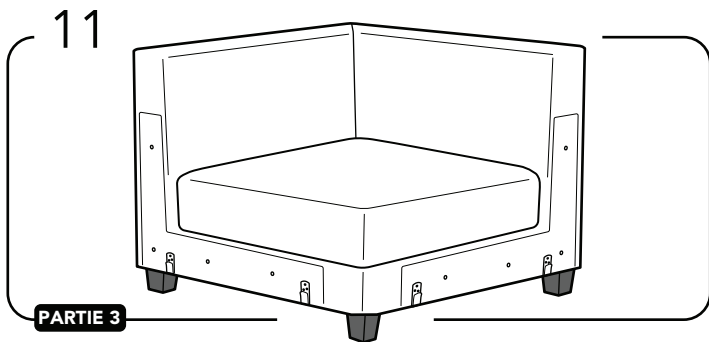
PARTIE 2

Fixez l'accoudeur de l'intérieur du canapé immobile avec quatre boulons (M6x55mm).



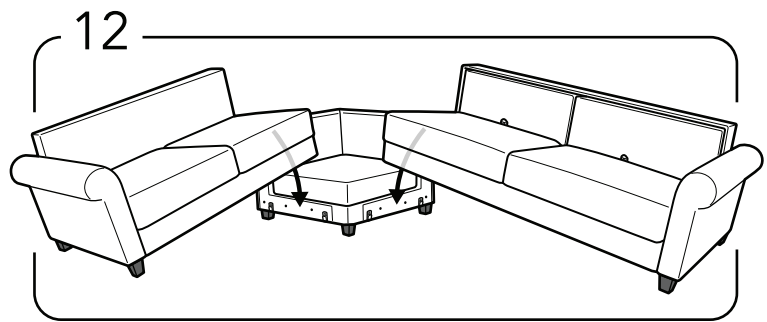
PARTIE 3

Tournez le coin à l'arrière. Puis, installez les quatre pieds à bois.

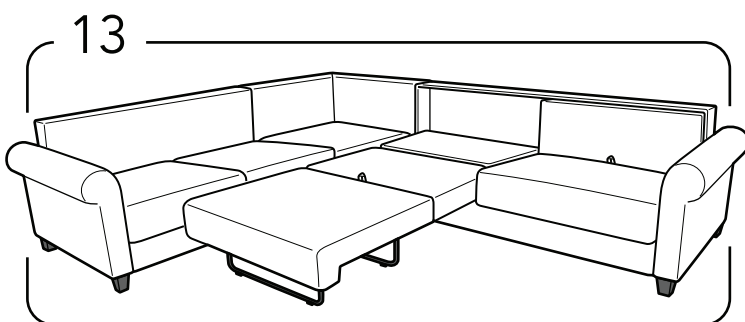


PARTIE 3

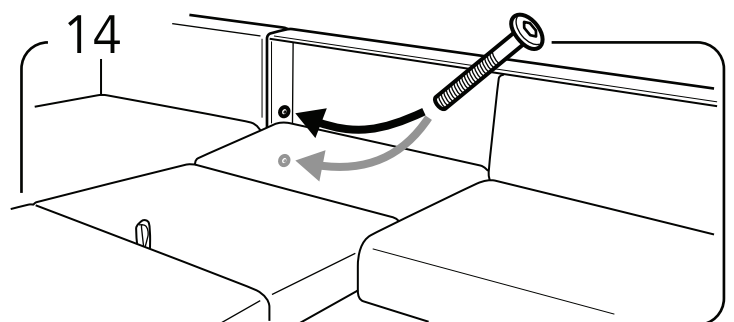
Soulevez et mettez le coin sur pied.



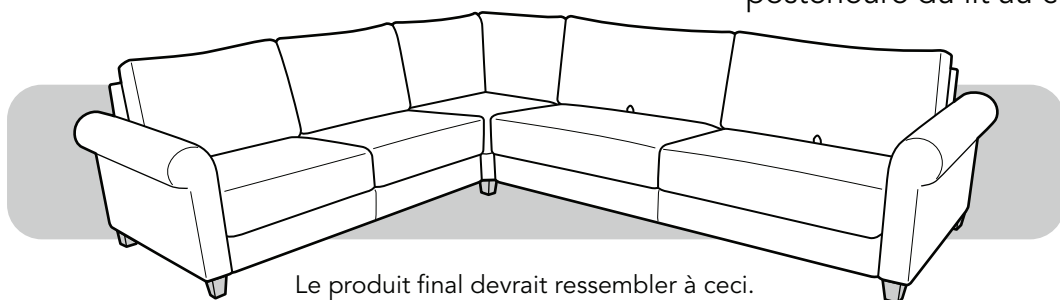
Attachez le lit et le canapé immobile au coin avec les ancrages préinstallés.



Ouvrez le mécanisme.



Baissez la tête du lit et attachez la partie postérieure du lit au coin.



Le produit final devrait ressembler à ceci.