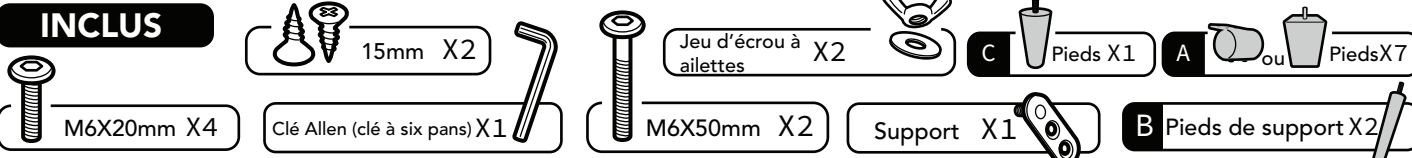
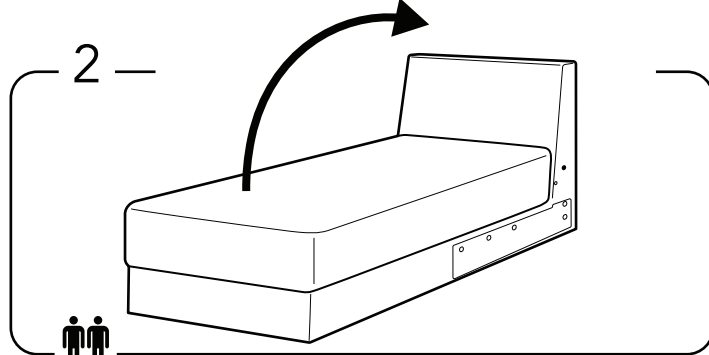
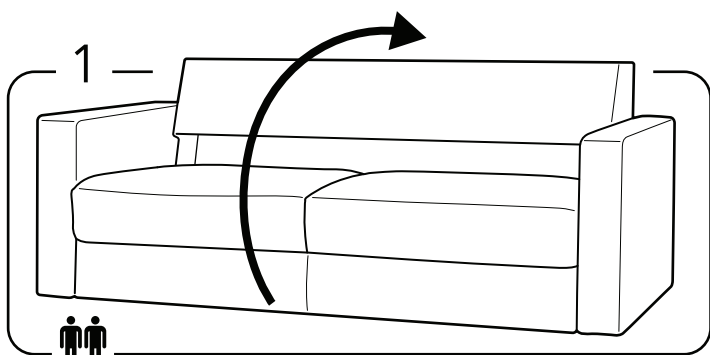


INCLUS

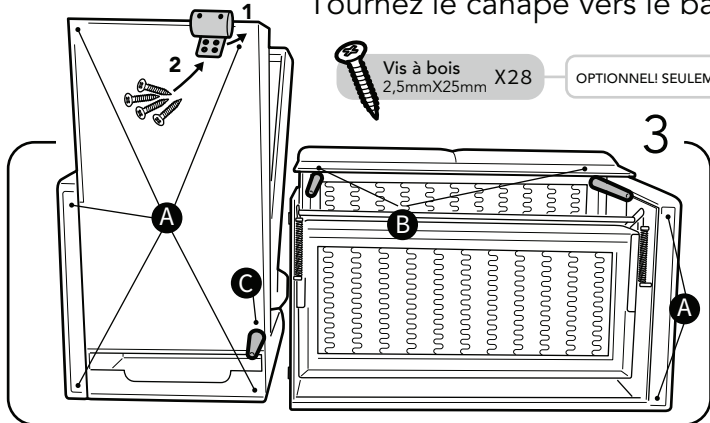


ATTENTION! Le divan peut être assemblé des deux côtés. Le processus est le même, seul le bras qui est enlevé change et la procédure à manière de miroir.

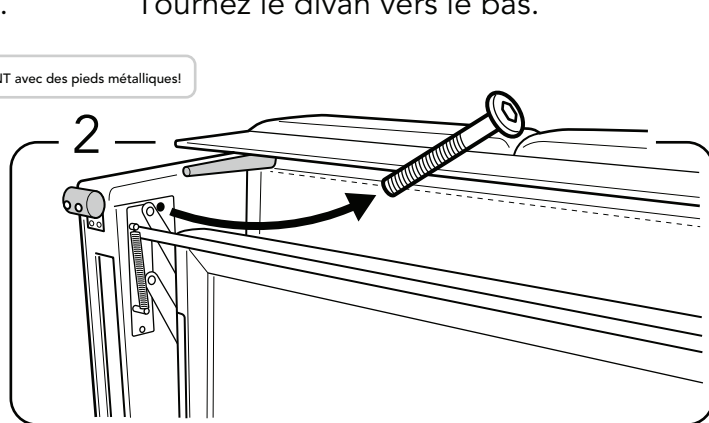


Tournez le canapé vers le bas.

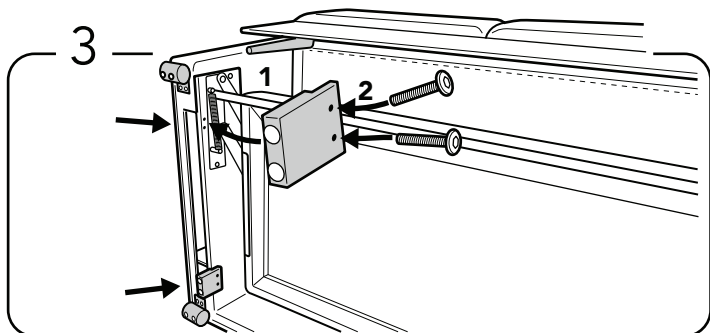
Tournez le divan vers le bas.



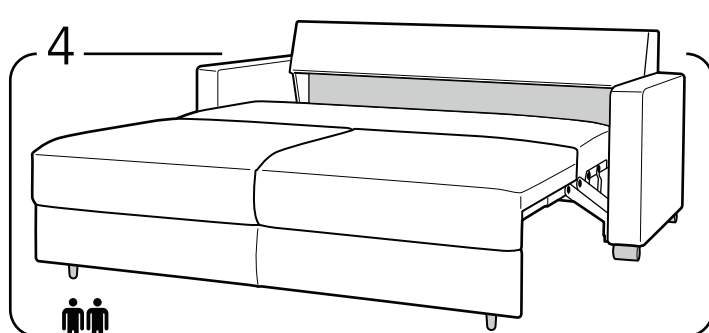
Insérez tous les pieds.



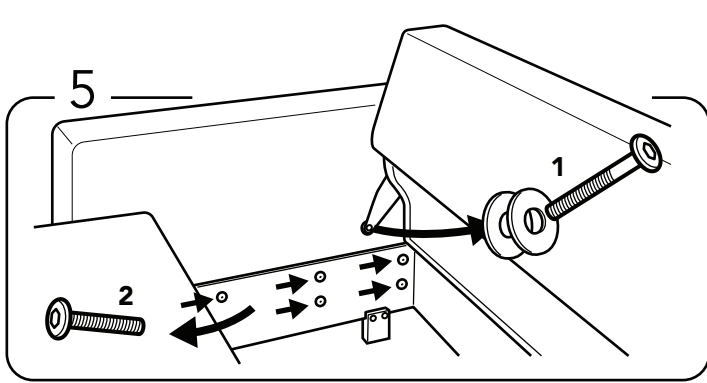
Retirez le premier vis de fixation de l'accoudoir.



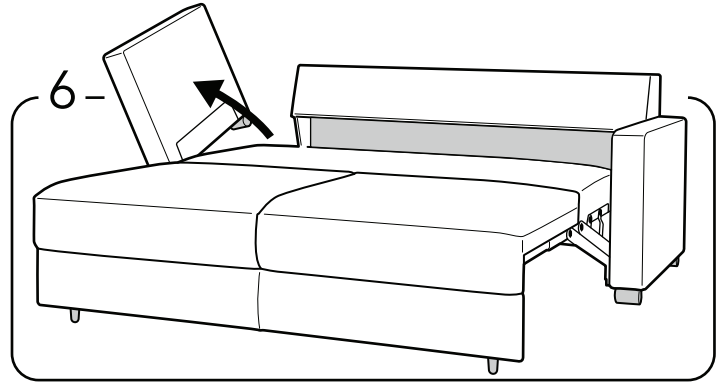
Installez les pieds de support sur place et vissez les deux boulons (M6X25mm) dans les trous percés.



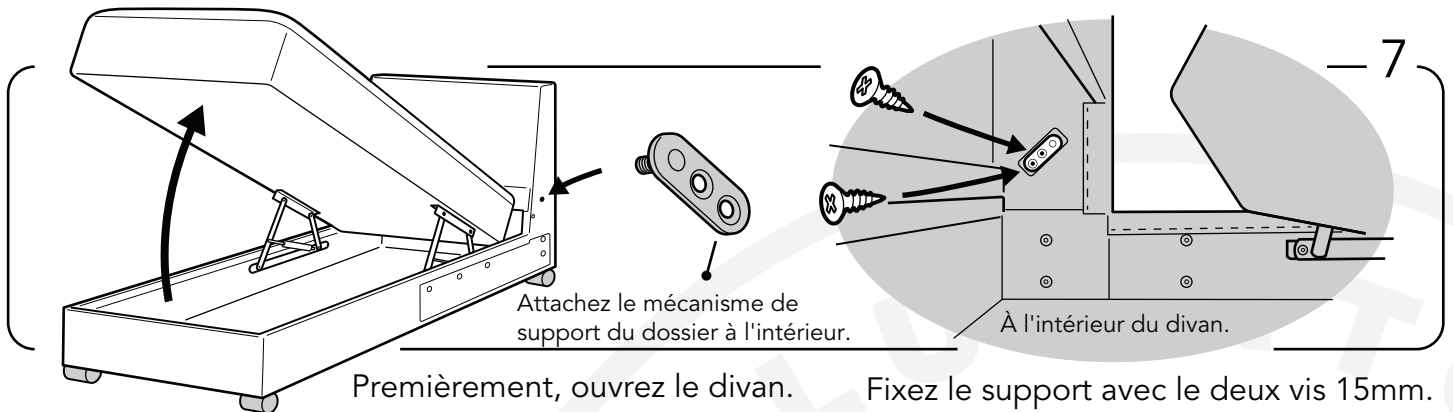
Retournez le canapé sur les pieds et ouvrez le lit avec le mécanisme de pliage.



Premièrement, retirez le boulon de fixation du dossier.
Second, retirez les cinq boulons de fixation de l'accoudoir.



Retirez l'accoudoir et le relocalisez.

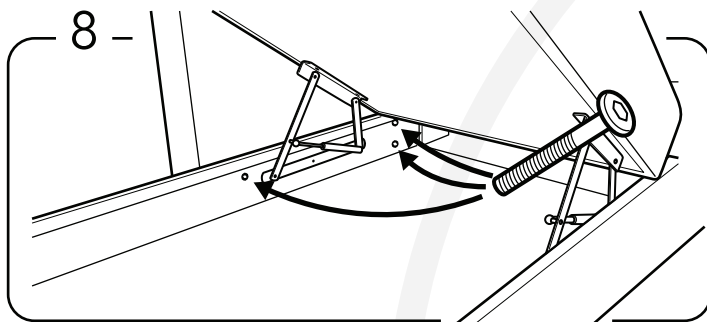


Attachez le mécanisme de support du dossier à l'intérieur.

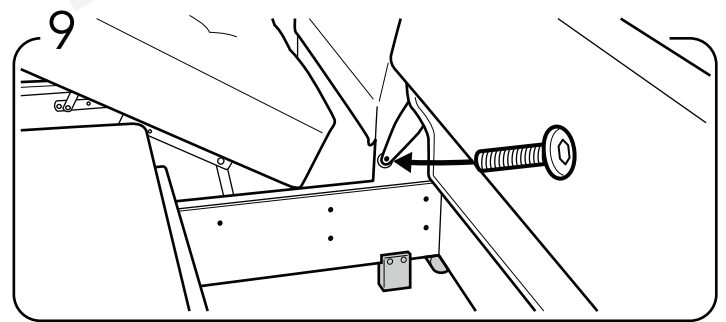
À l'intérieur du divan.

Premièrement, ouvrez le divan.

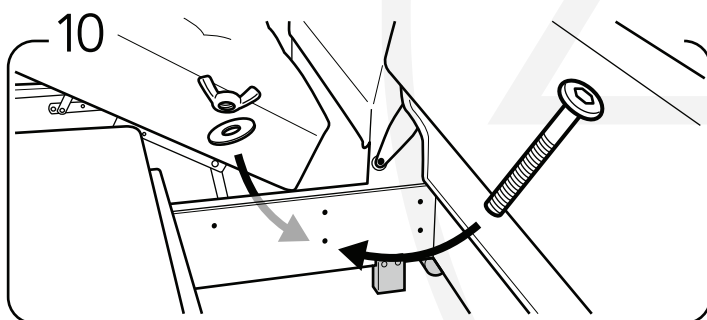
Fixez le support avec le deux vis 15mm.



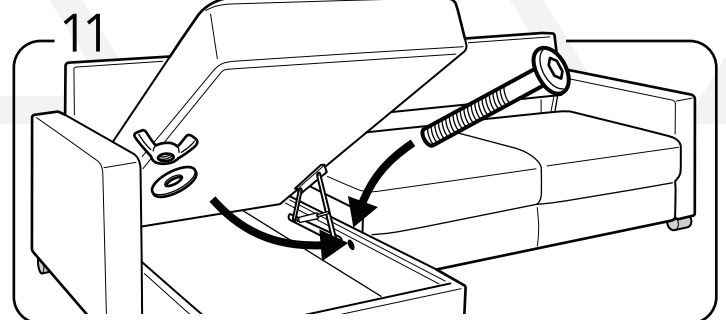
Fixez l'accoudoir avec 3 boulons, montez un des boulons face avant et les autres deux par l'arrière.



Attachez le dossier du canapé au divan (n'oubliez pas d'utiliser les deux rondelles entre l'écrou et le boulon).



Montez le lit sur le diván abatible en utilisant un jeu de boulon à l'arrière.



Premièrement, fermez le mécanisme du lit.
Second, fixez le lit avant à l'avant avec un jeu de boulon - écrou à ailettes.

ATTENTION! Placez le boulon du côté du lit et l'écrou à ailettes du côté de la chaise.