

LUONTO® — ENSAMBLAJE HAMPTON

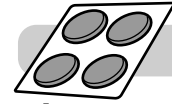
Localizar e instalar las patas

INCLUYE

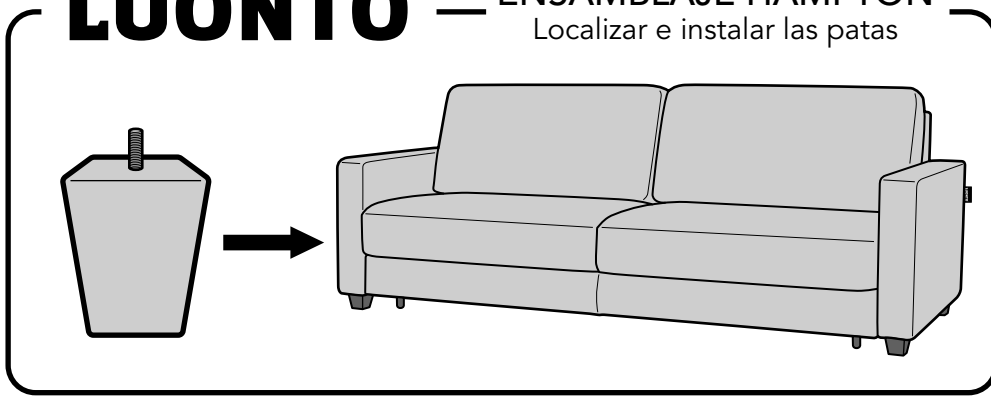


Patas de soporte X2

Patas de madera X4



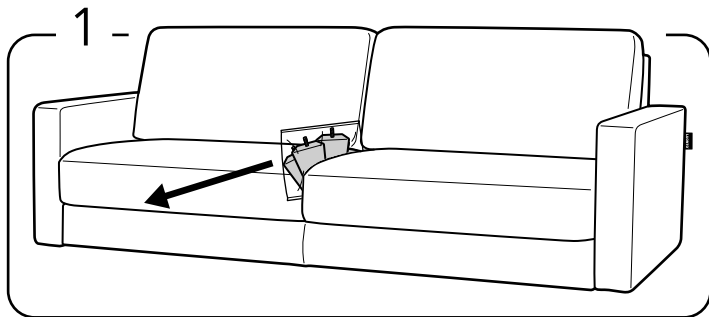
Almohadillas antideslizantes X4



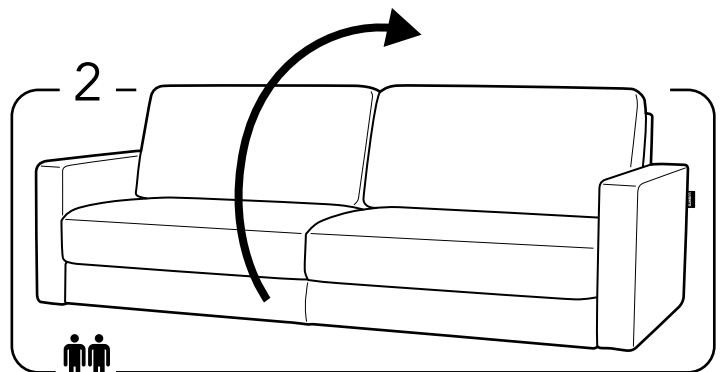
¡ATENCIÓN!

Las patas para su sofá Luonto están aseguradas en la parte superior del asiento o por debajo del asiento (en los muelles 'no-sag') dependiendo del sofá o el tipo de patas.

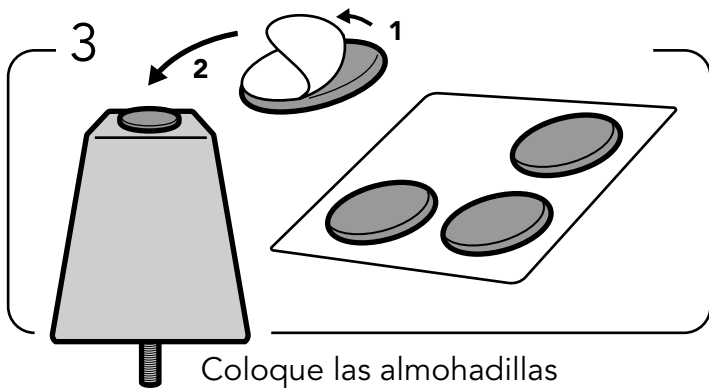
2 personas son requeridas



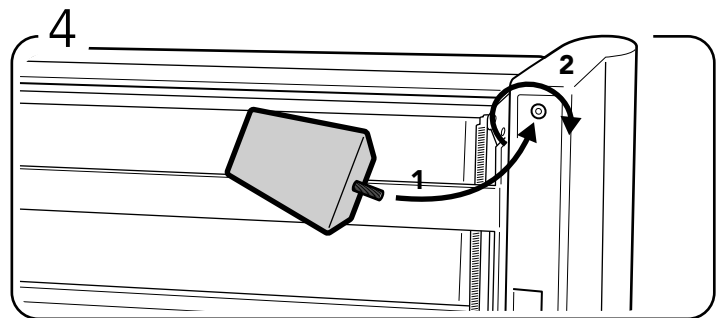
Remueva las patas de la parte superior del asiento.



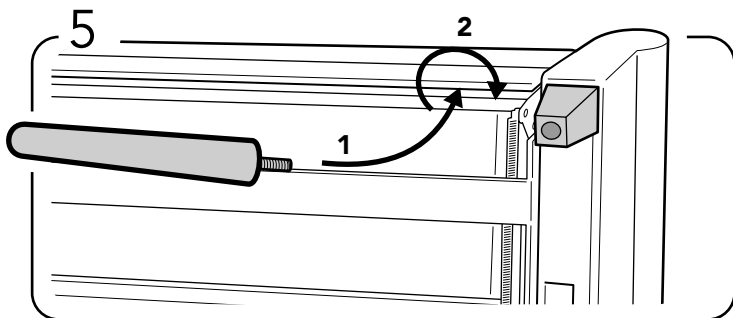
Voltee el sofá hacia la parte inferior.



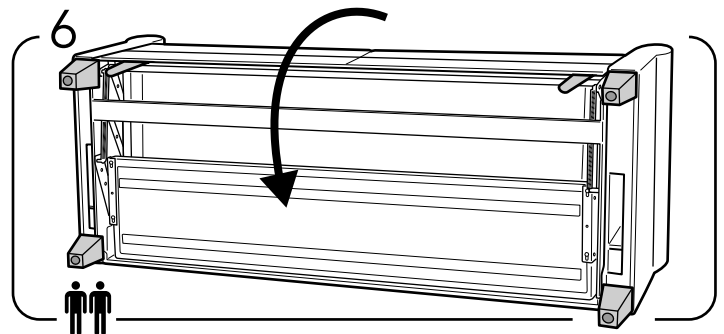
Coloque las almohadillas antideslizantes en las patas.



Monte las patas girando cada una en dirección de las manecillas del reloj dentro de los cuatro agujeros presentes.



Instale las patas de soporte en el lugar indicado girándolas en los agujeros presentes en dirección de las manecillas de reloj.



Con cuidado, voltee el sofá hacia arriba y asegúrese que cada una de las patas está instalada correctamente.