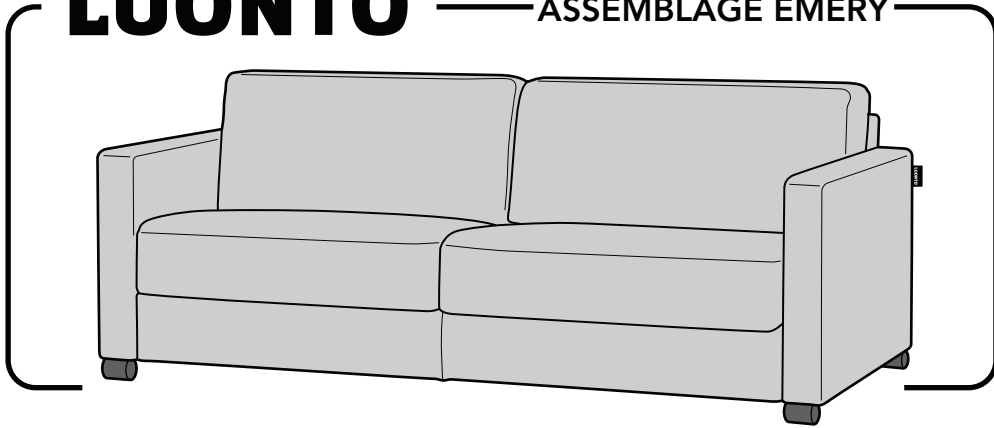


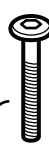




LUONTO® — ASSEMBLAGE EMERY



INCLUS

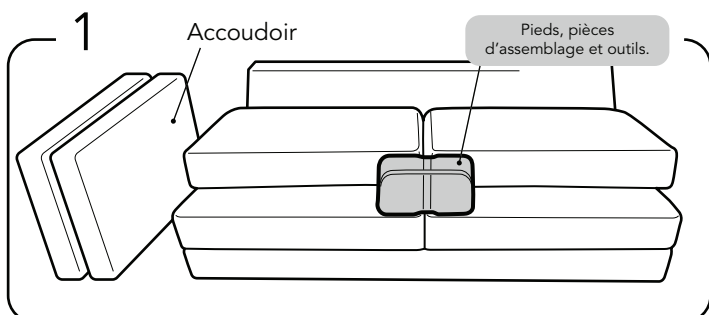
- A**  ou  Pieds X7
-  M6X50mm X8
-  Clé Allen (clé à six pans) X1
-  Vis à bois 3,5mmX25mm X16

OPTIONNEL ! SEULEMENT avec des pieds métalliques !

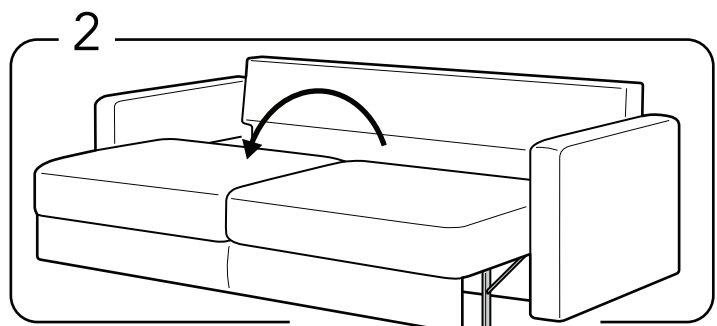
ATTENTION!

Le canapé est envoyé en deux paquets : **x1 Canapé et les coussins**
x1 2 accoudoirs dans le paquet

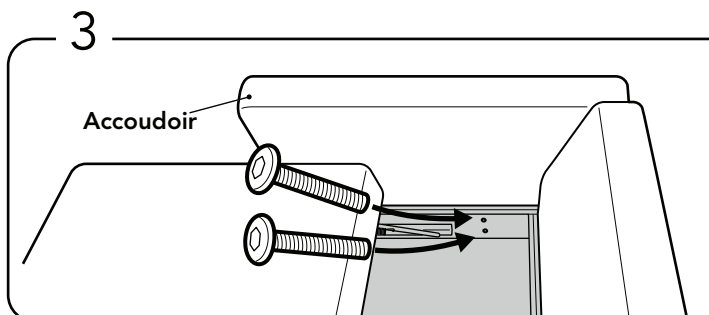
2 personnes sont requis



Ouvrez le paquet et trouvez les pieds, les pièces d'assemblage et les outils.

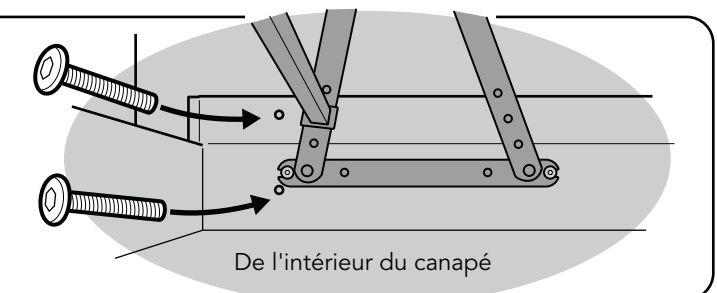


Mettez les accoudoirs à droite et à gauche à leur place. Puis, ouvrez complètement le mécanisme.

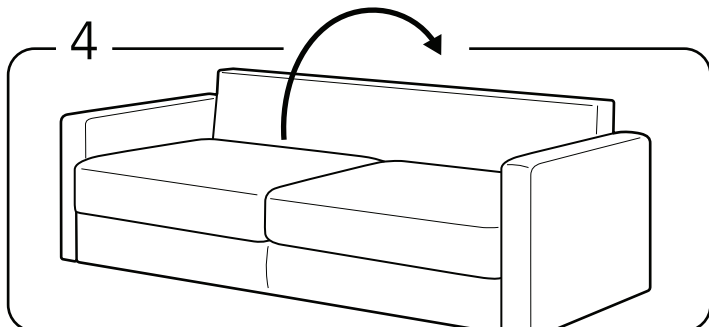


Attachez la charpente du canapé aux accoudoirs à droite et à gauche avec quatre boulons (M6x50mm) à chaque côté.

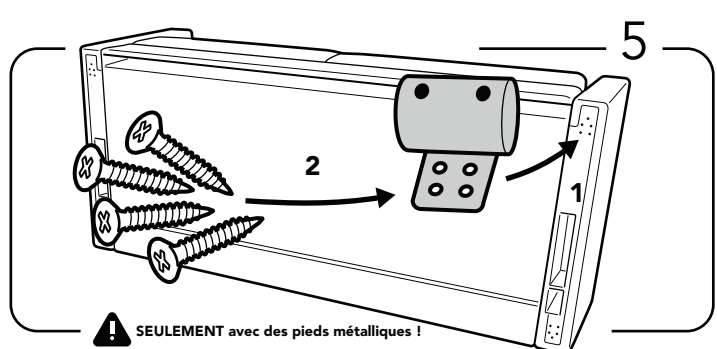
Tous les boulons doivent être vissés de l'intérieur vers l'extérieur!



De l'intérieur du canapé



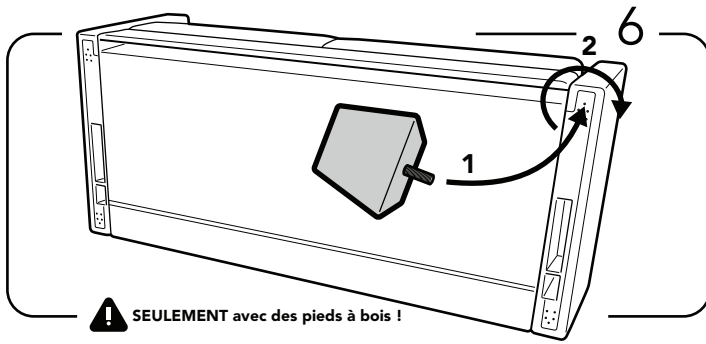
Tournez le canapé vers l'inverse.



⚠ SEULEMENT avec des pieds métalliques !

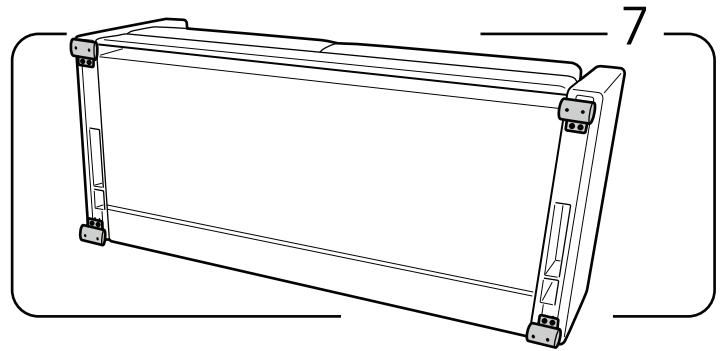
Attachez le pied métallique à sa place avec quatre vis à bois (3,5mmX25mm).



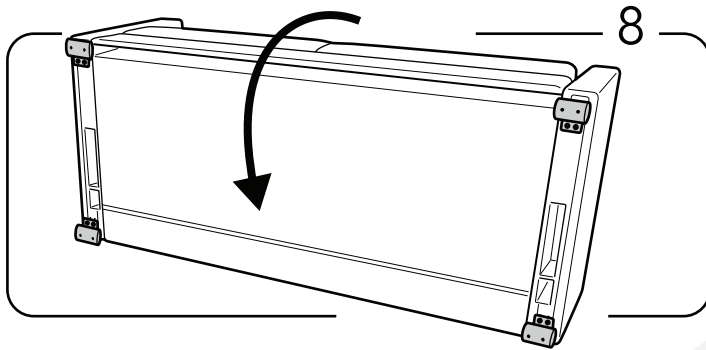


! SEULEMENT avec des pieds à bois !

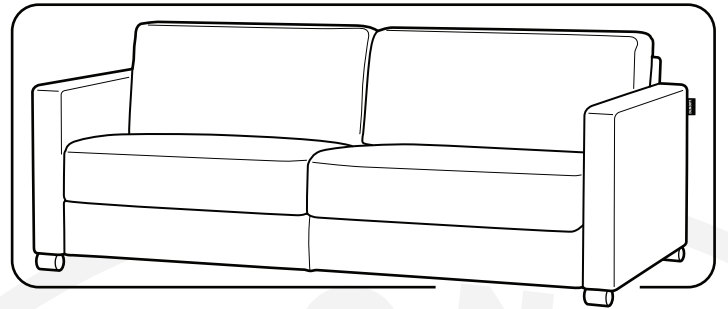
Installez les pieds en tournant chaque en sens horaire dans les quatre trous percés.



Répétez le processus pour les quatre pieds.



Avec soin, Retournez le canapé en position verticale et assurez-vous que chaque pied soit correctement installé.



Le produit final devrait ressembler à ceci.