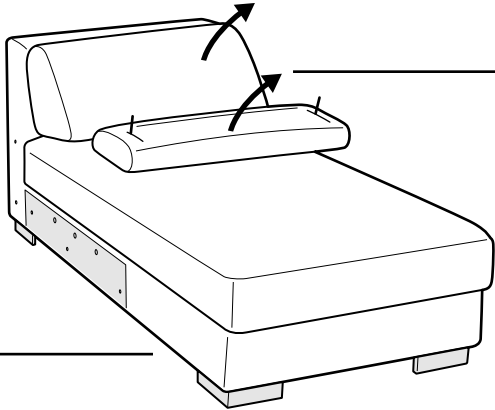
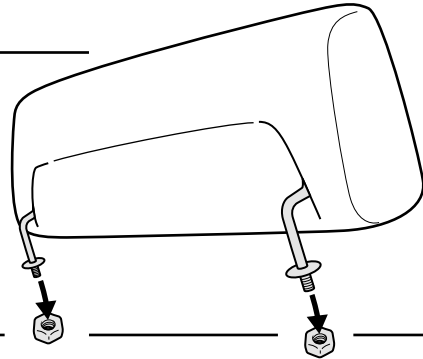


1



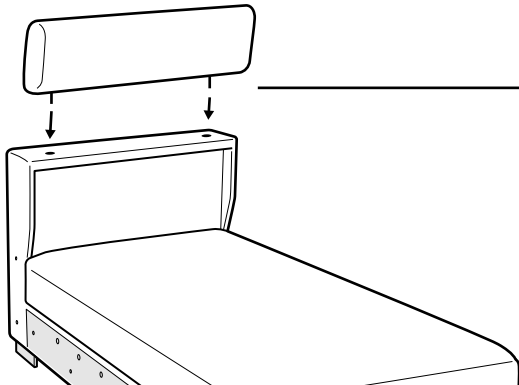
Comience por retirar los cojines de respaldo y las cabeceras con anclajes del diván.

2



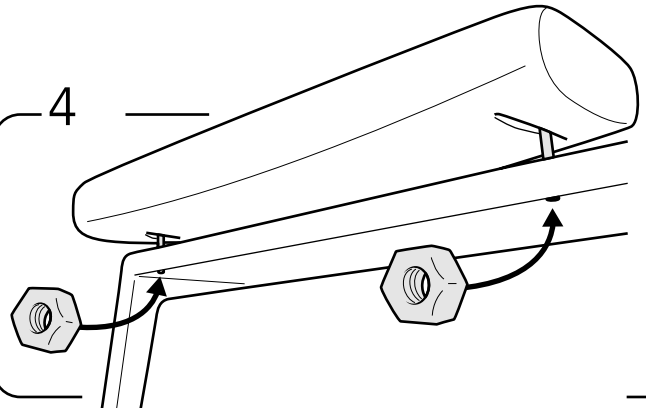
Retire las tuercas de los anclajes de la cabecera.

3



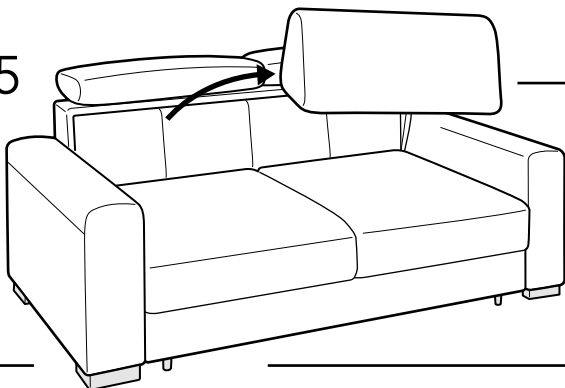
Inserte los anclajes de la cabecera dentro de los orificios presentes.

4



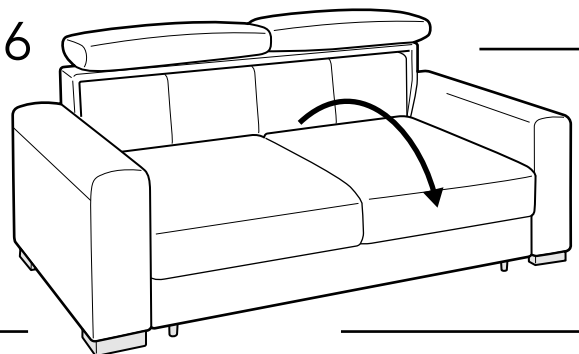
Apriete los anclajes de la cabecera a la parte posterior del marco con las tuercas.

5

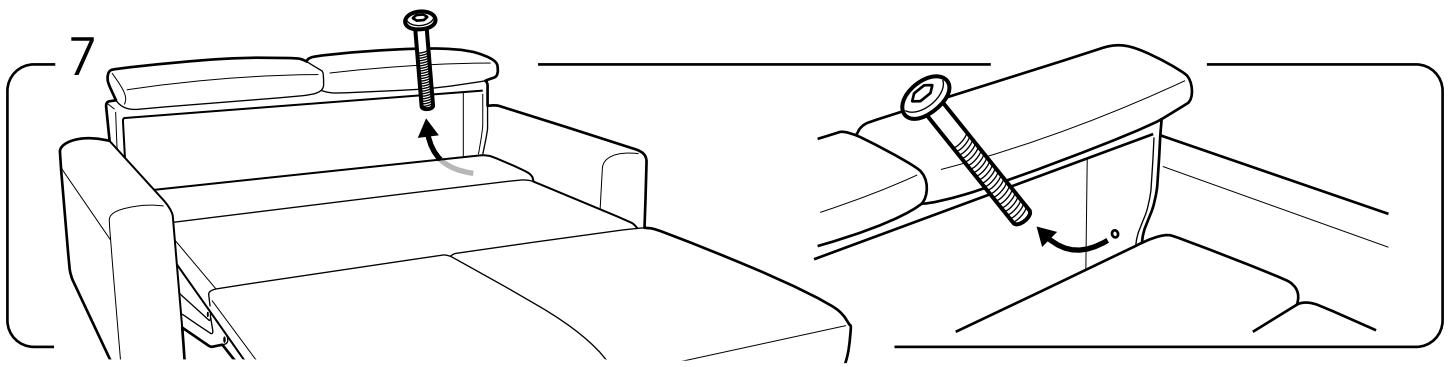


Retire el cojín de respaldo del sofá.

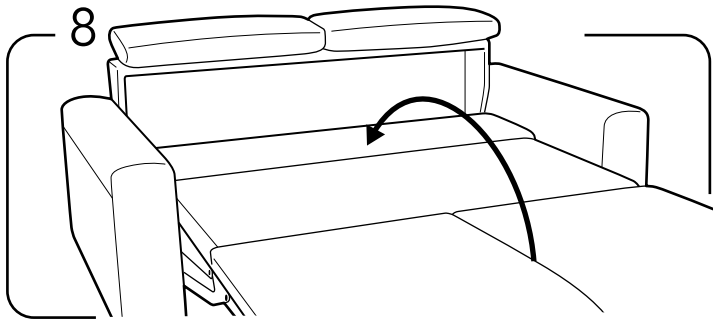
6



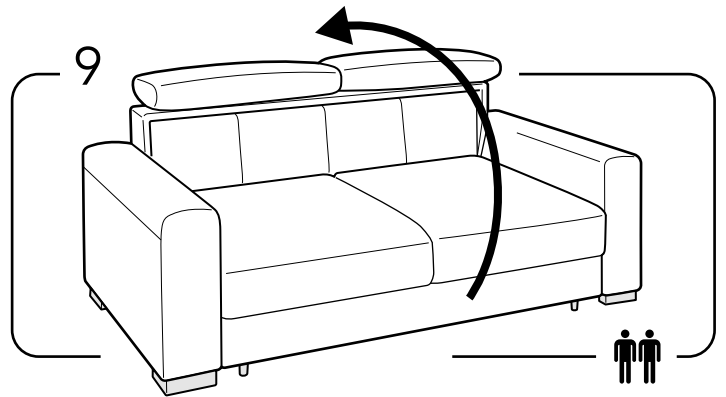
Abra el mecanismo de la casa.



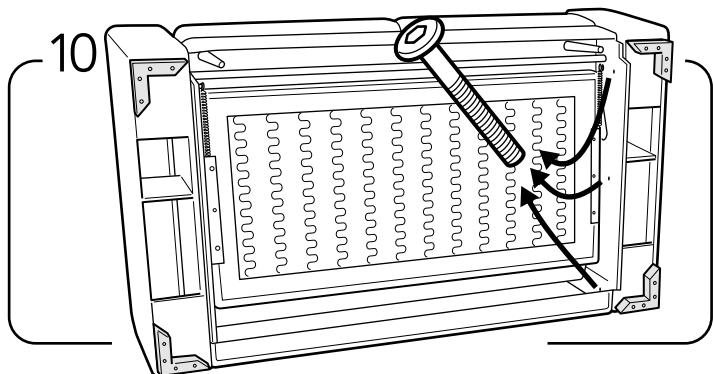
Retire el perno del primer descansabrazos desde el interior como se muestra.



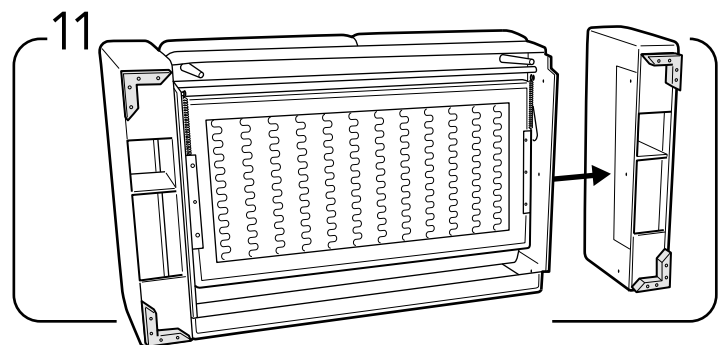
Cierre el mecanismo de la cama.



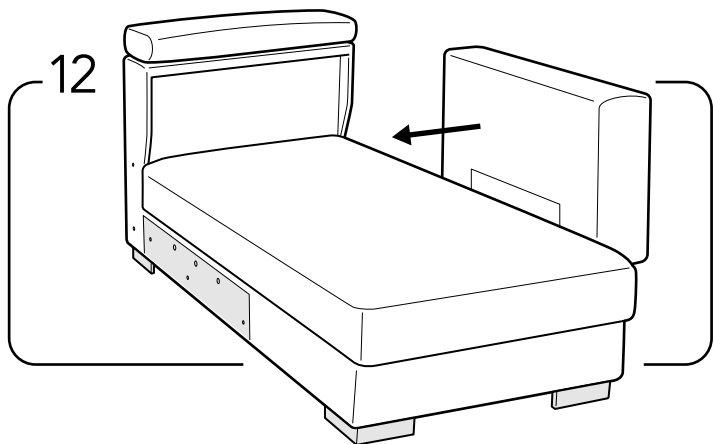
Voltee el sofá hacia la parte inferior.



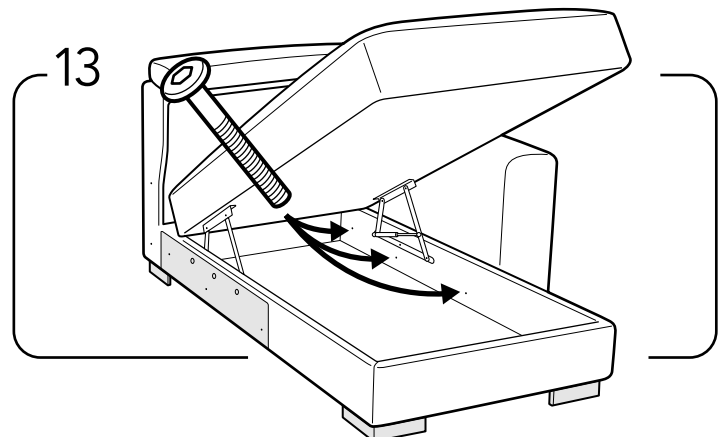
Retire los tres pernos de fijación del descansabrazos.



Retire el descansabrazos.

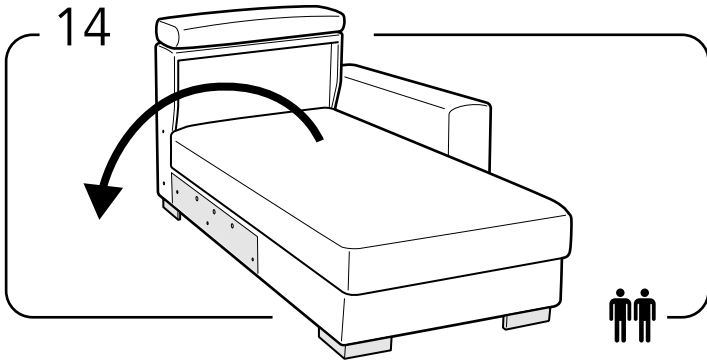


Ubique el descansabrazos al lado del diván.

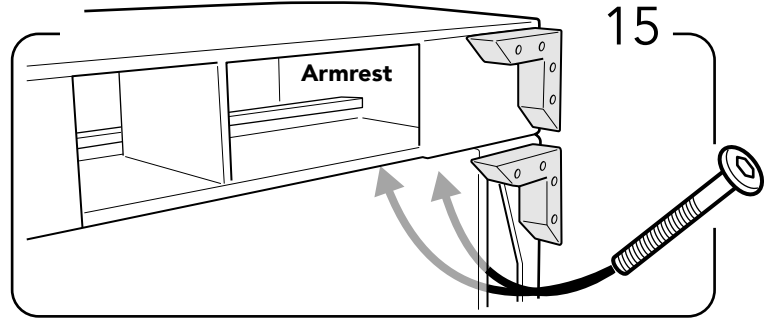


Fije el descansabrazos con los tres pernos dentro del compartimiento de almacenamiento.

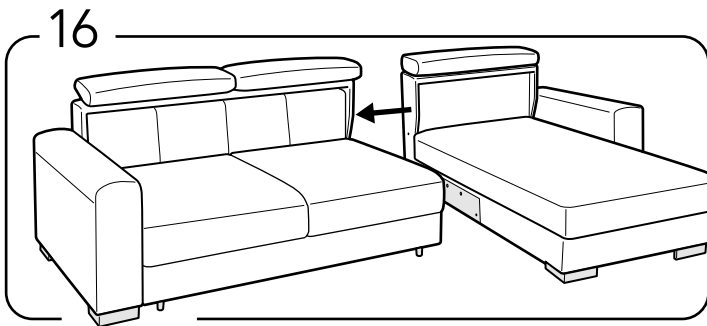
# ELLIOT SLEEPER CONT'D



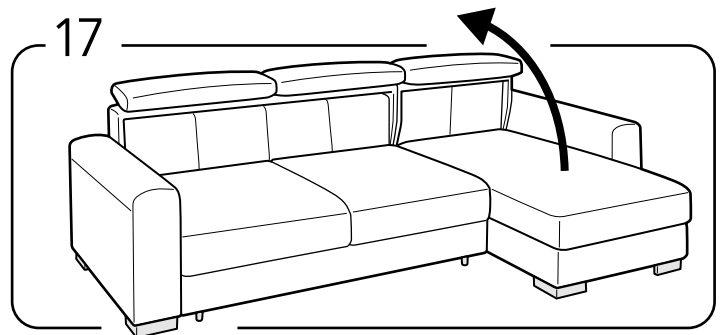
Gire el diván hacia el lado del descansabrazos.



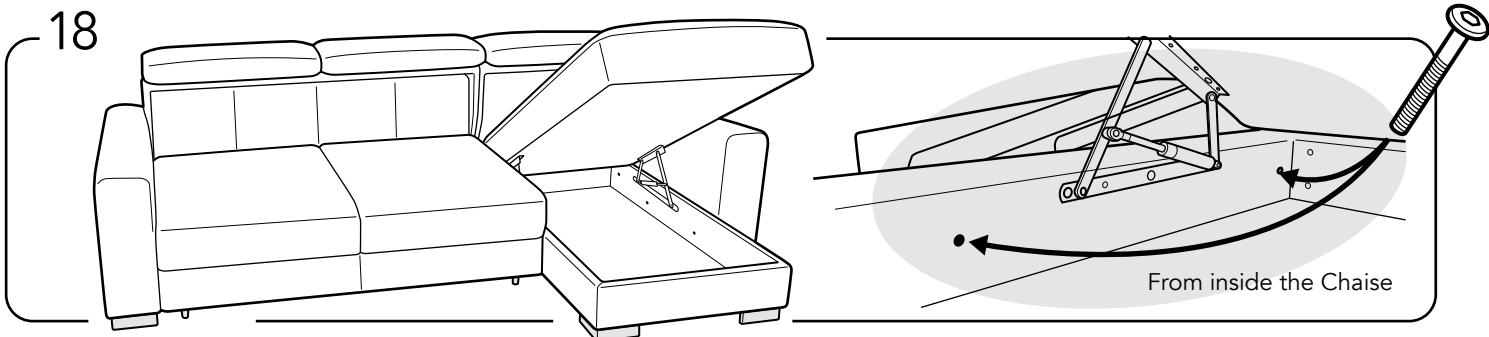
Instale los dos pernos desde el interior del diván como se muestra en la imagen superior.



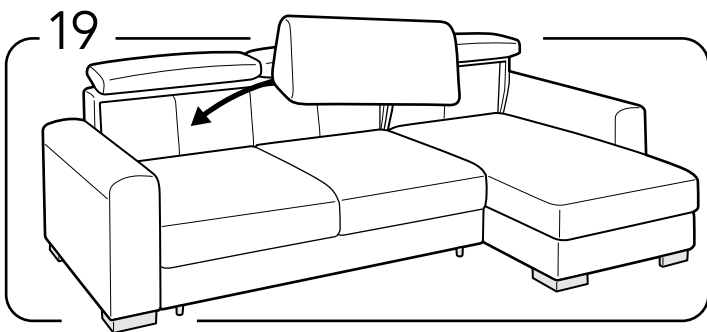
Ubique el diván al lado del sofá.



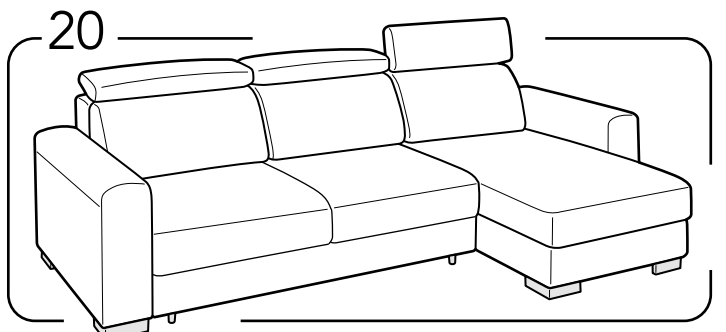
Abra el diván.



Fije el chasis con dos pernos: Uno instalado desde el frente y el segundo perno instalado desde la parte posterior.



Coloque el cojín de respaldo.



Así es como el producto final debería verse.