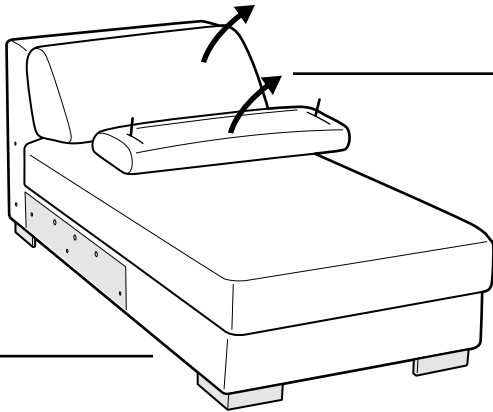
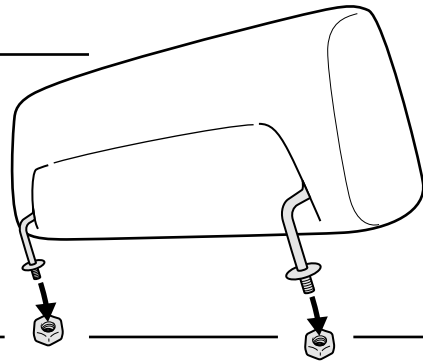


1



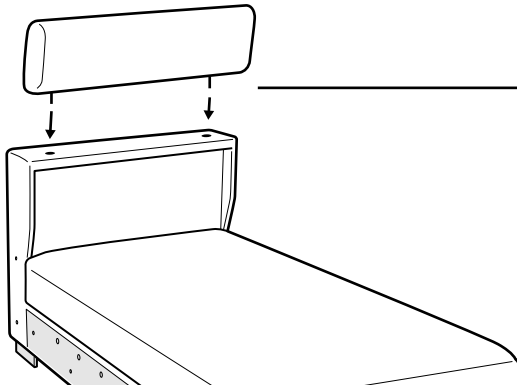
Commencez par retirer les coussins du dossier et les appui-têtes avec les ancrages du divan.

2



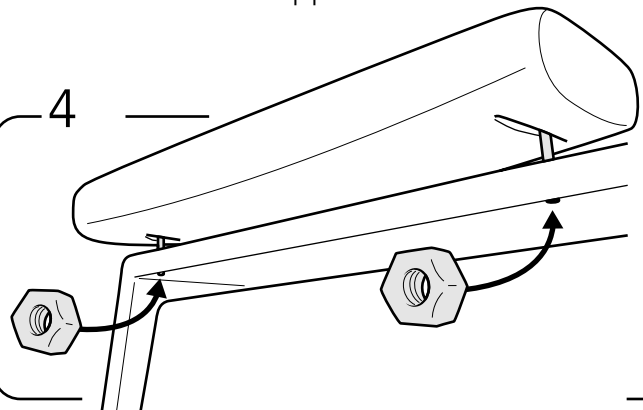
Retirez les écrous des ancrages du coussin de l'appui-tête.

3



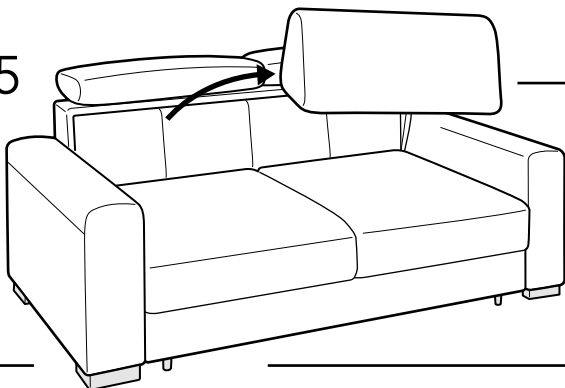
Mettez les ancrages de l'appui-tête dans les trous percés.

4



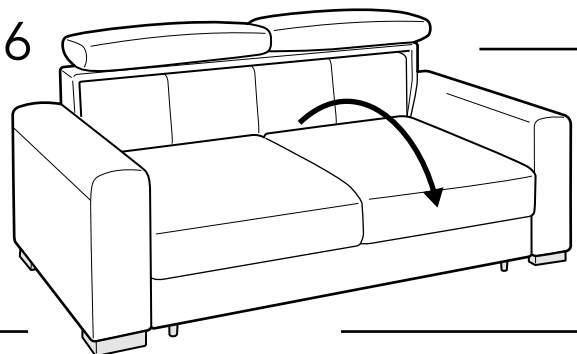
Serrez les ancrages de l'appui-tête à la partie postérieure de la charpente avec les écrous.

5

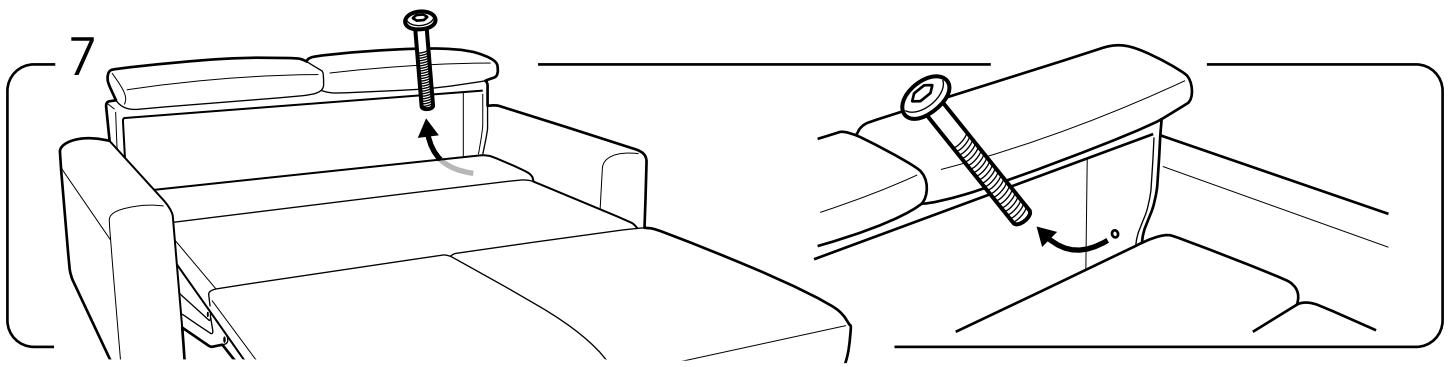


Retirez le coussin du dossier du canapé.

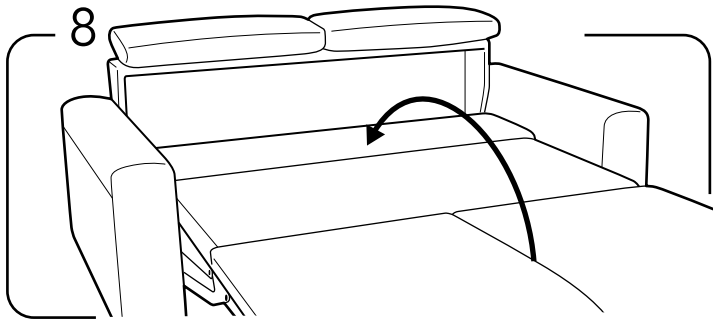
6



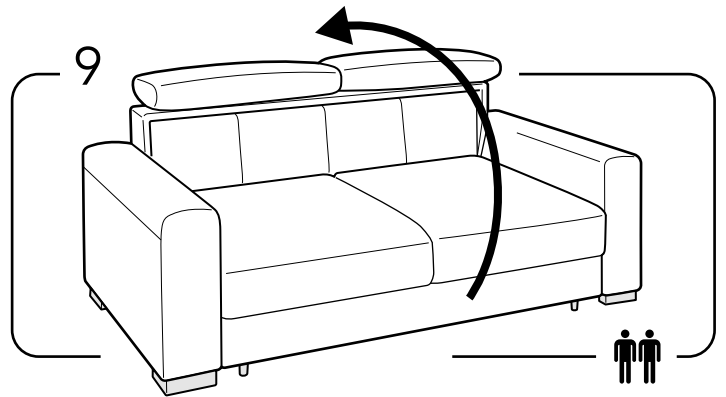
Ouvrez le mécanisme du lit.



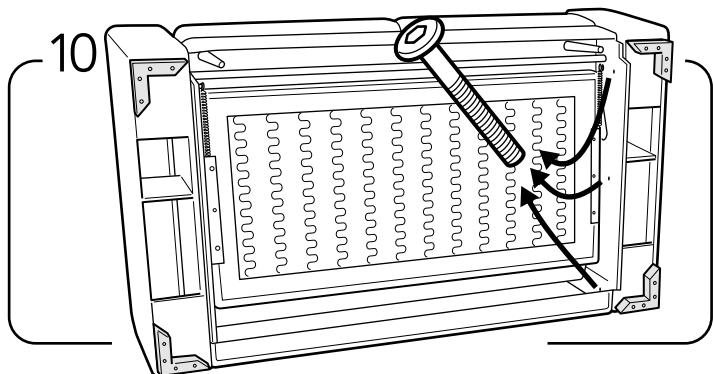
Retirez le boulon du premier accoudoir vers l'intérieur comme il est illustré.



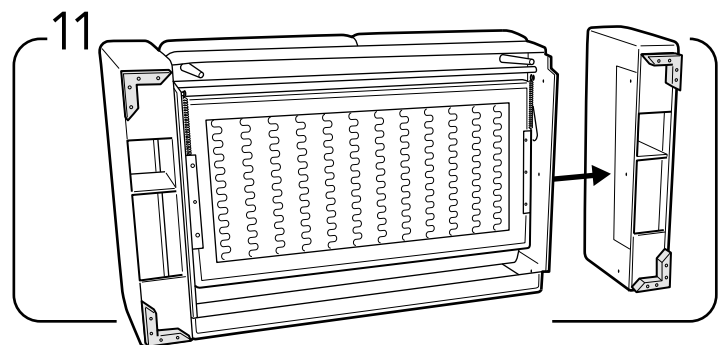
Fermez le mécanisme du lit.



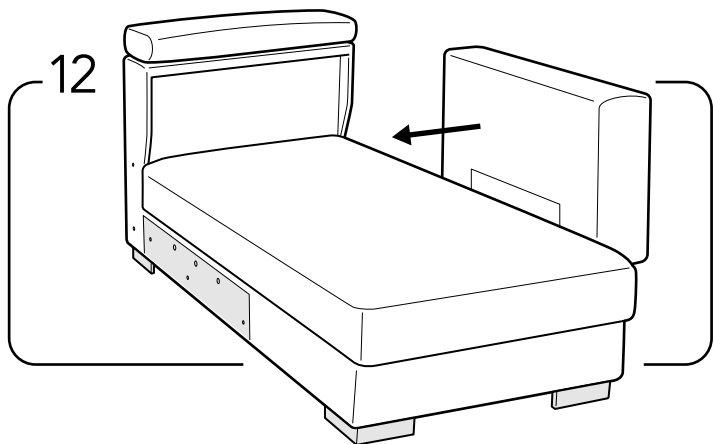
Tournez le canapé vers la partie inférieure.



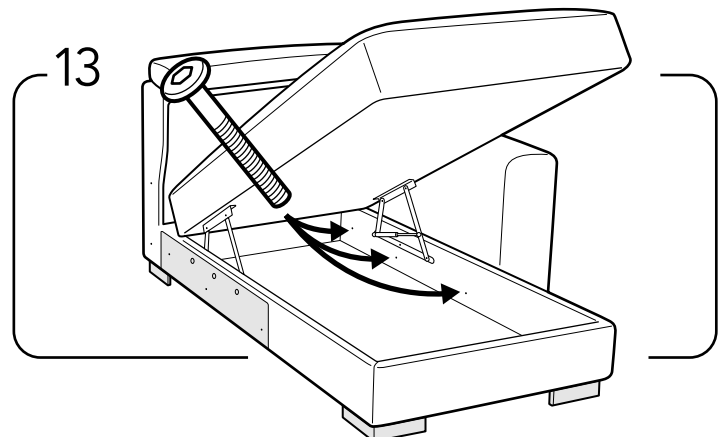
Retirez les trois boulons de fixation de l'accoudoir.



Retirez l'accoudoir.

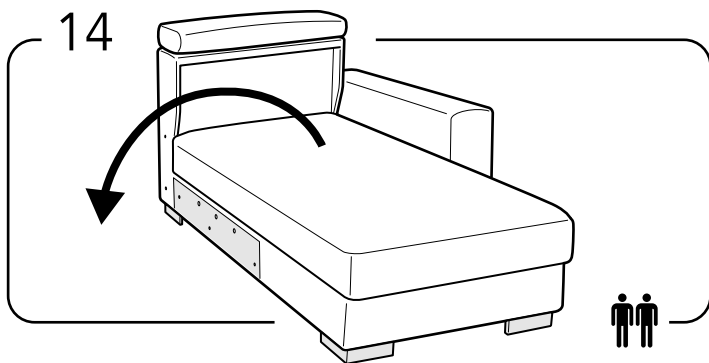


Mettez l'accoudoir proche au divan.

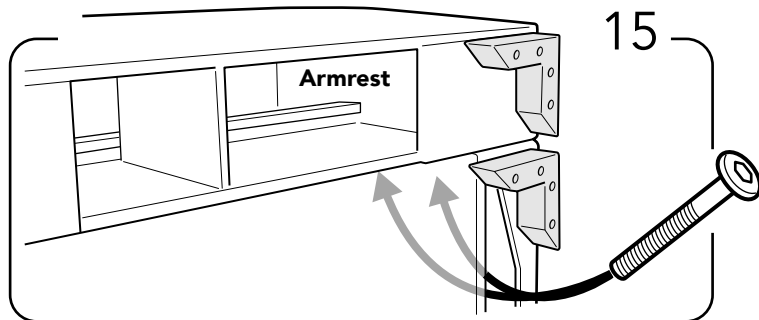


Fixez l'accoudoir avec les trois boulons à l'intérieur de la boîte de stockage.

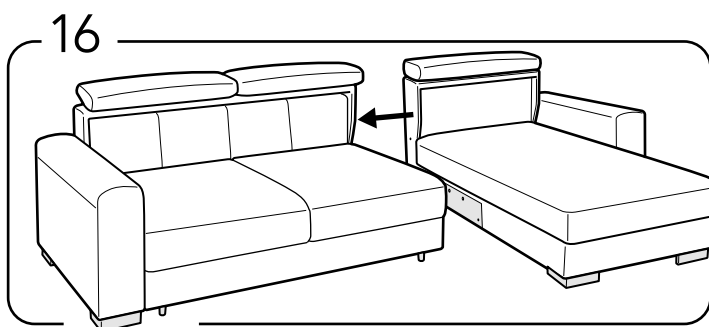
ELLIOT SLEEPER CONT'D



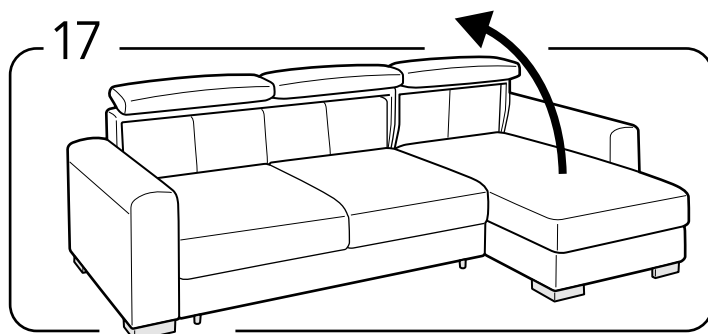
Túnez le divan vers l'accoudoir



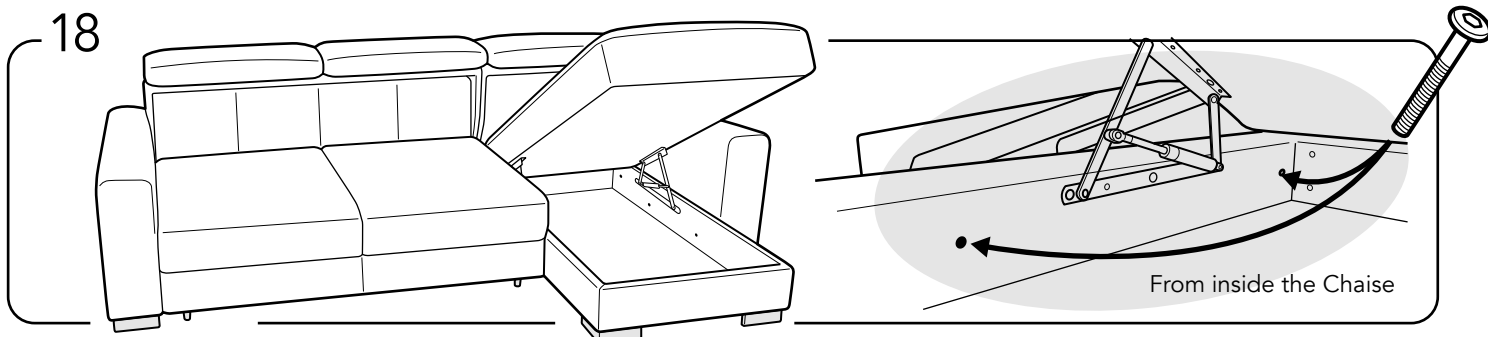
Installez les deux boulons de l'intérieur du divan comme il est illustré dans l'image supérieure.



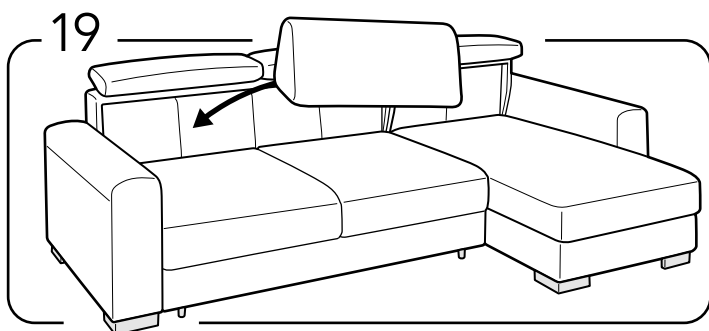
Mettez le divan à côté du canapé.



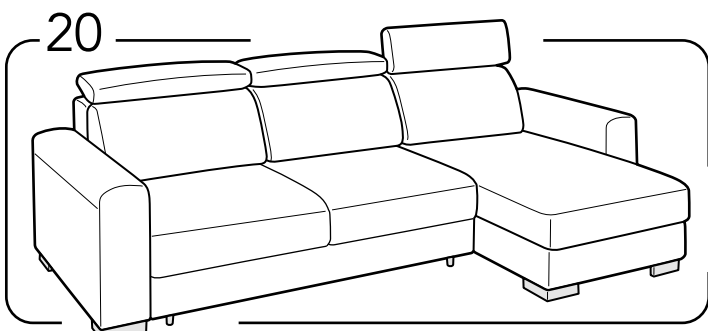
Ouvrez le divan.



Fixes le châssis avec deux boulons : Un installé de la partie frontale et le second installé de la parité antérieure.



Mettez le coussin du dossier.



Le produit final devrait ressembler à ceci.