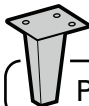


### INCLUYE

Llave hexagonal X1

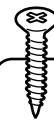
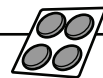


M8X25mm X6



Patas X6

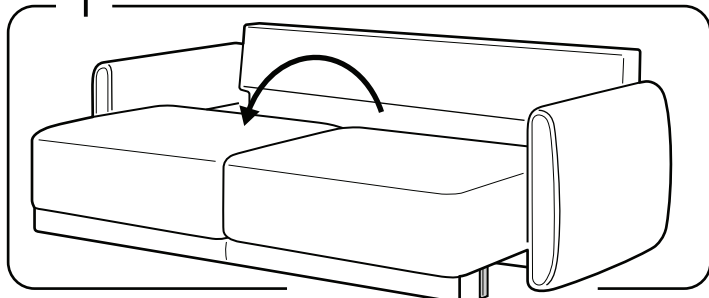
Almohadillas antideslizantes X6



Tornillos de madera 4,2mmX19mm X12

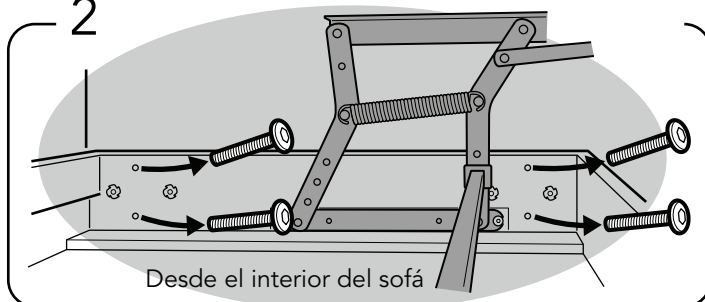
**¡ATENCIÓN!** Elija el lado derecho o el lado izquierdo para ubicar el diván (este manual muestra cómo ensamblarlo en el lado derecho)

1



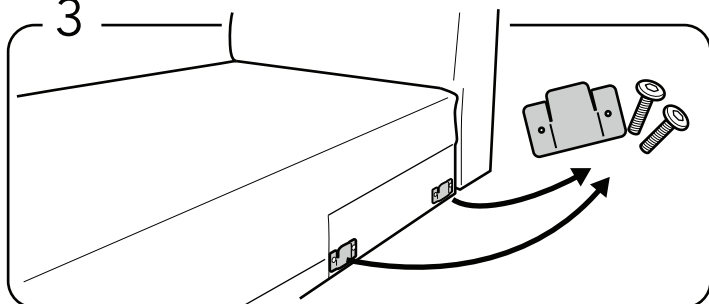
Abra el mecanismo completamente.

2



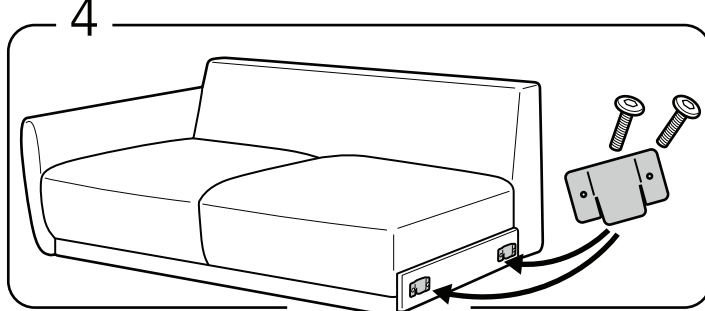
Remueva los cuatro pernos del descansabrazos derecho

3



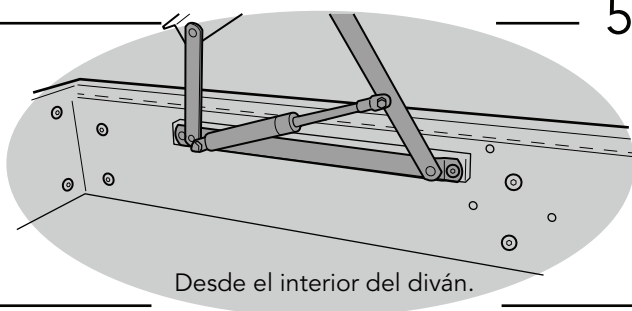
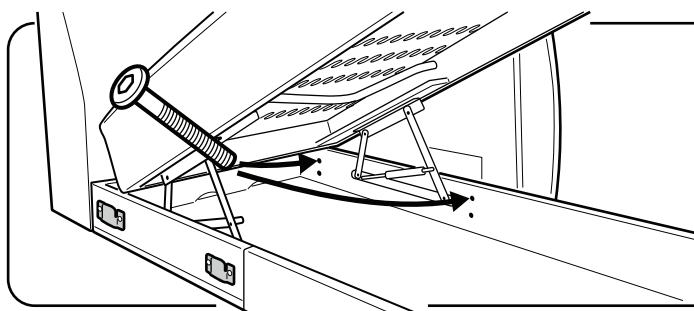
Retire dos pernos y una placa metálica del diván y otra del espaldar del diván como se muestra en la figura

4



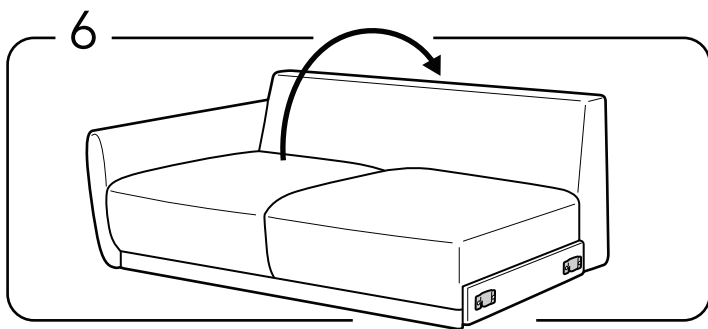
Una las placas metálicas anteriormente desmontadas con pernos M6x20 al lado de la litera.

5

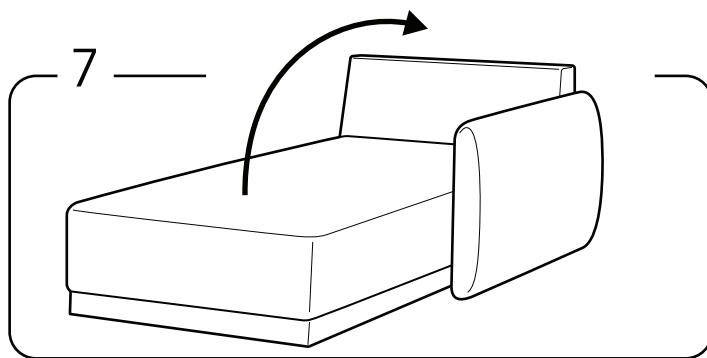


Desde el interior del diván.

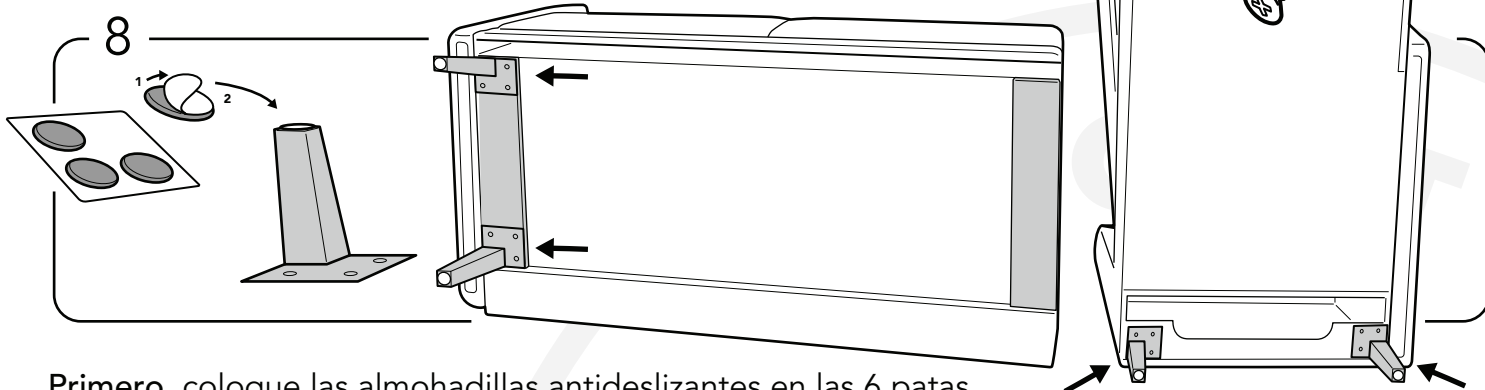
Fije el descansabrazos primero con cuatro pernos M6x55 desde el interior del compartimiento de almacenamiento.



Voltee el sofá hacia la parte inferior.



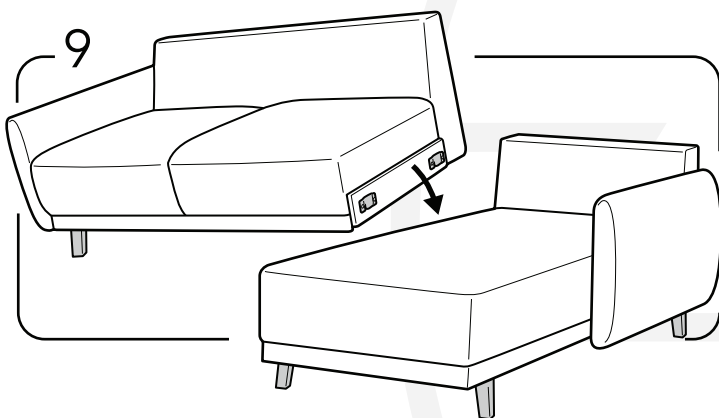
Voltee el diván hacia la parte inferior.



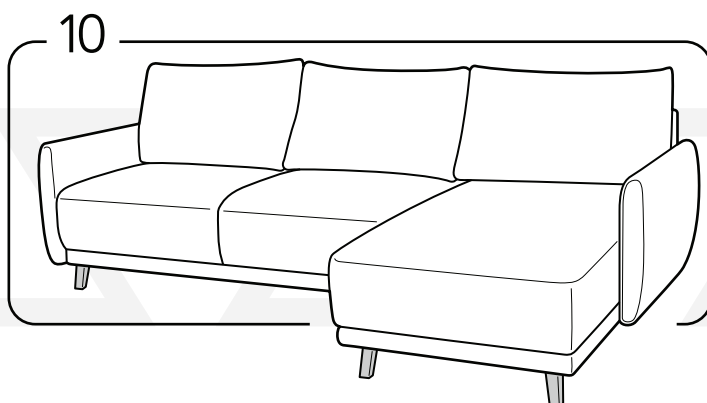
Primero, coloque las almohadillas antideslizantes en las 6 patas.

Segundo, fije cada pata con el perno M6x25mm para alinear la placa metálica en su lugar y luego atornille dos tornillos de madera en cada pata.

Tercero, voltee el sofá y el diván para dejarlo de pie.



Una la litera con el diván como se muestra en la imagen. ¡Asegúrese de que ambas placas metálicas se unan correctamente!



Así es como el producto final debería verse.