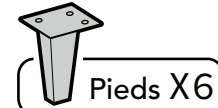


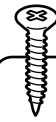
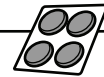
INCLUS

Clé Allen (clé à six pans) X1



M8X25mm X6

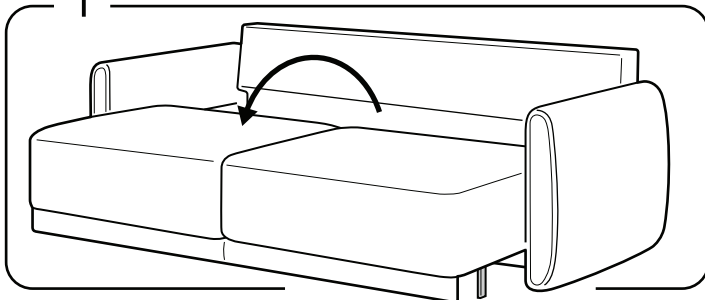
Tampon anti-glissement X6



Vis à bois 4,2mmX19mm X12

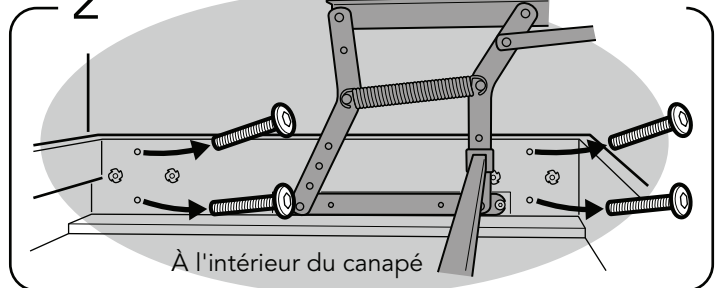
ATTENTION! Choisissez le côté à droite ou à la gauche pour placer le divan (ce guide illustre comment assembler le divan à la droite)

1



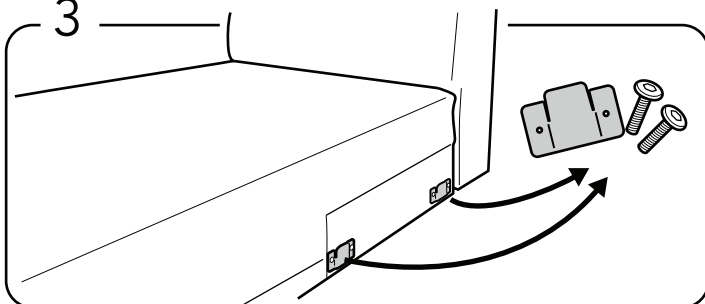
Ouvrez le mécanisme complètement.

2



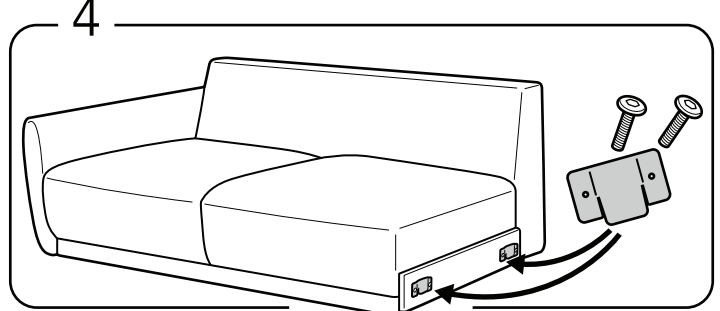
Retirez les quatre boulons de l'accoudoir à droite.

3

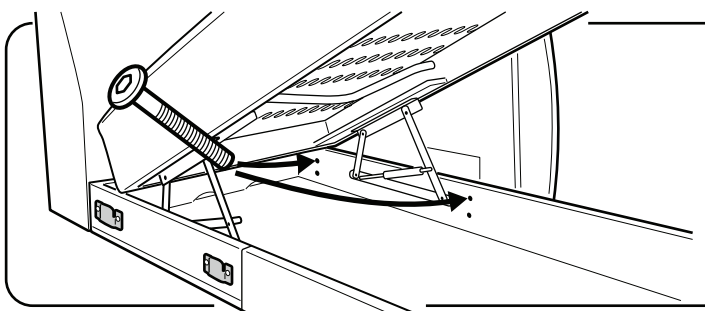


Retirez deux boulons et une ferrure de liaison du divan et autre du dossier du divan comme il est illustré à l'image.

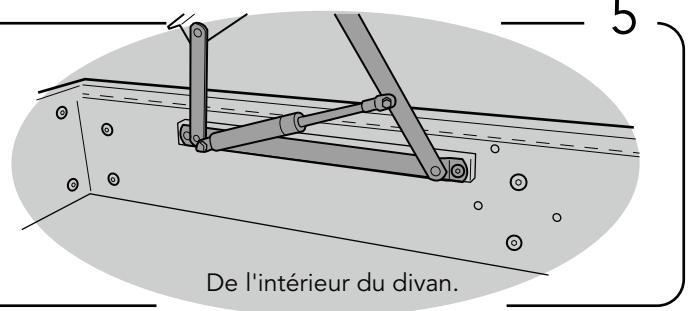
4



Attachez les ferrures de liaison en avant désinstallées avec boulons M6x20 à côté du lit.

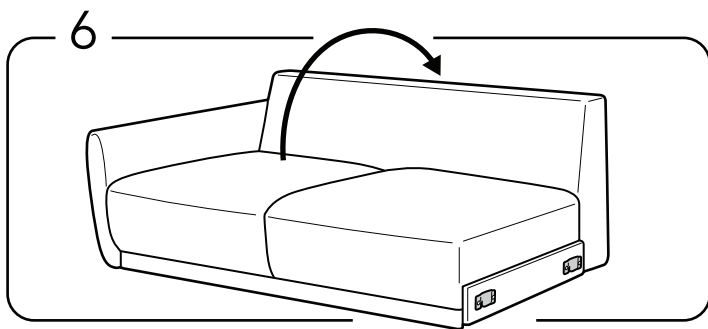


5

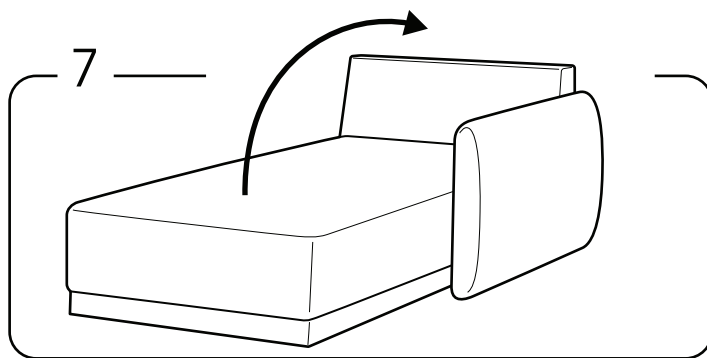


De l'intérieur du divan.

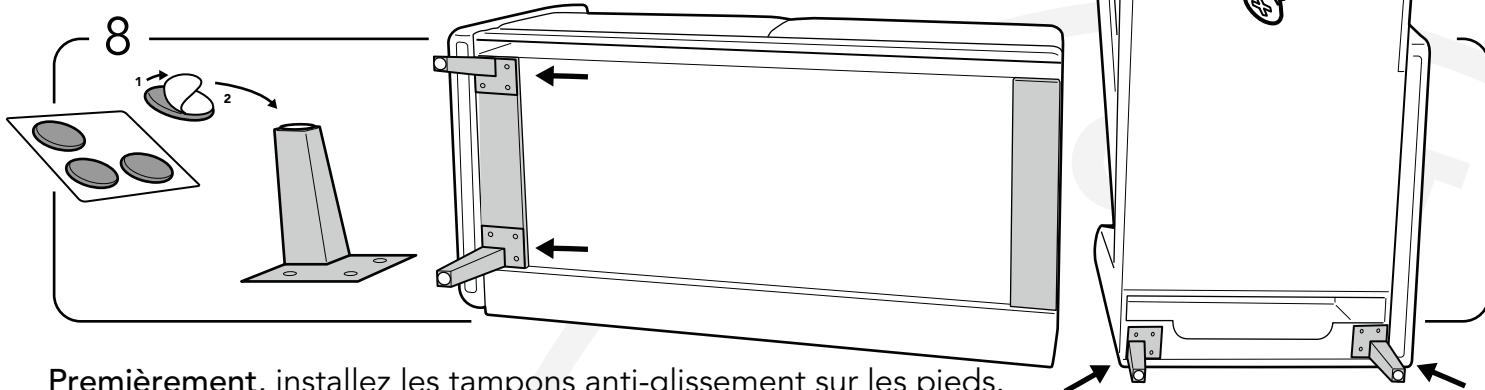
Fixez l'accoudoir premièrement avec quatre boulons M6x55 de l'intérieur de la boîte de rangement.



Tournez le canapé vers le bas.



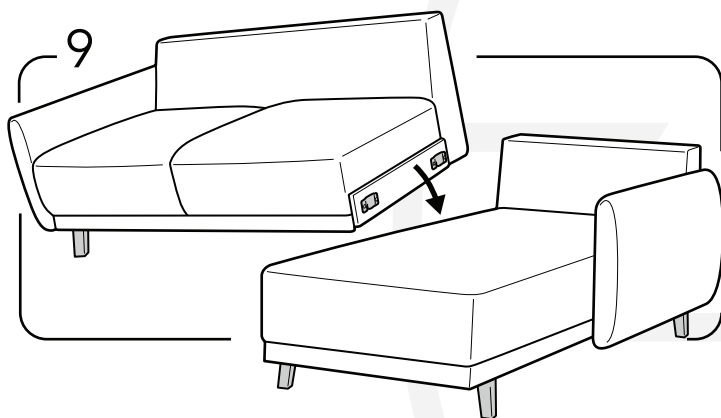
Tournez le divan vers le bas.



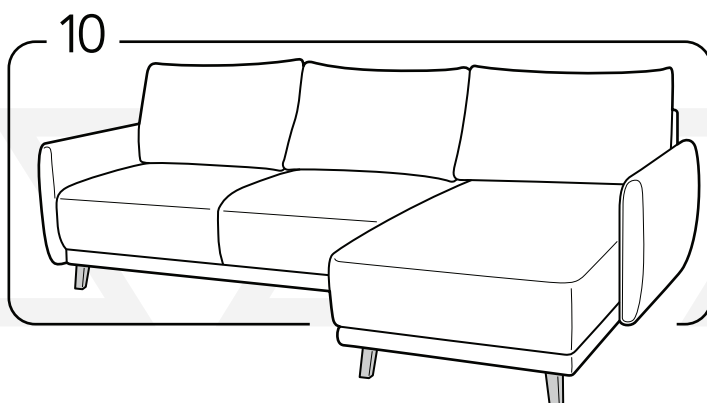
Premièrement, installez les tampons anti-glissement sur les pieds.

Seconde, attachez chaque pied avec le boulon M6x25mm pour aligner la plaque métallique à sa place et puis vissez deux vis à bois dans chaque pied.

Troisième, tournez le canapé et le divan pour le mettre sur pied.



Attachez le lit avec le divan comme il est illustré à l'image. Sécurisez-vous que les deux ferrures de liaison soient unies correctement!



Le produit final devrait ressembler à ceci.