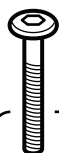


INCLUS

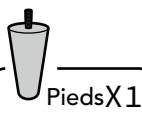
Pieds de support X2



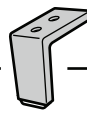
Clé Allen (clé à six pans) X1



M6X55mm X4



Pieds X1



ou



Pieds X7

Tampon anti-glissement X1 ou 3



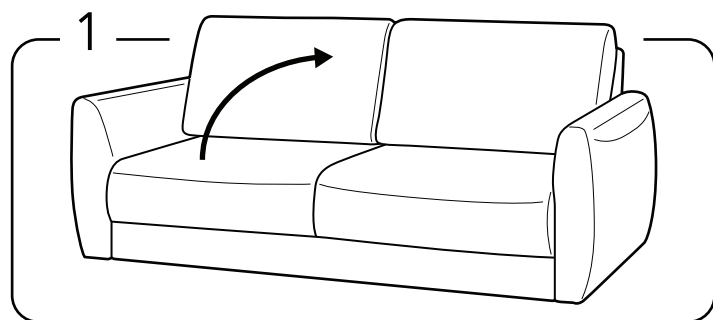
M8X35mm X4



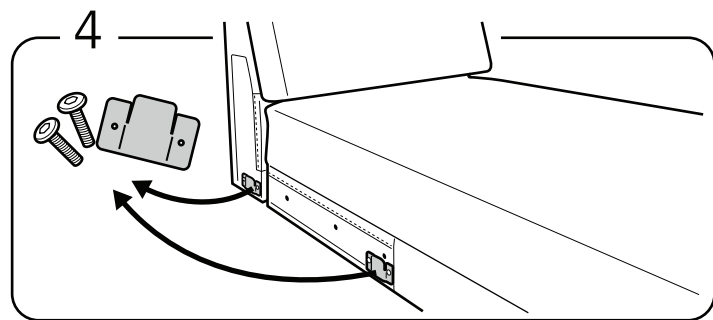
M8X25mm X10

ATTENTION Choisissez de placer le divan soit à gauche, soit à droite du canapé (Ce guide montre comment placer le divan à gauche du canapé).

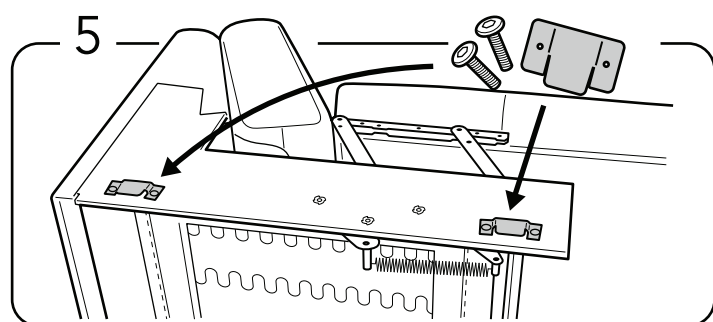
OPTIONNEL ! UNIQUEMENT avec des pieds métalliques!



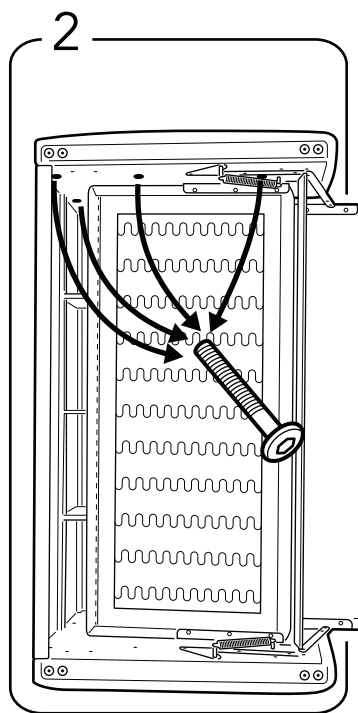
1 — Tournez la partie du lit de manière que l'accoudoir désinstallé reste face vers le haut.



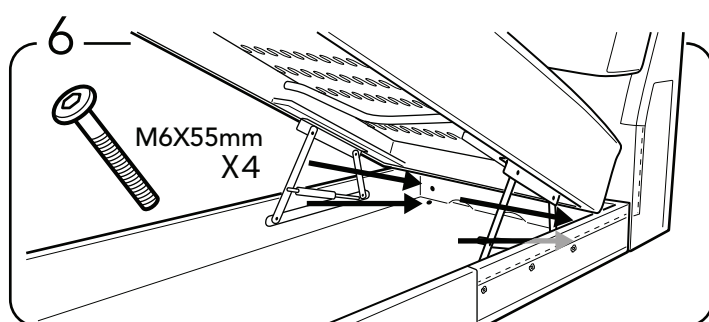
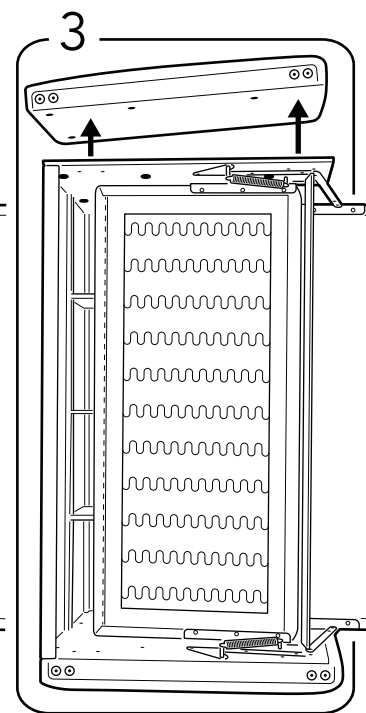
4 — Retirez deux boulons et une ferrure de liaison du divan et une autre du dossier du divan comme il est montré à l'image.



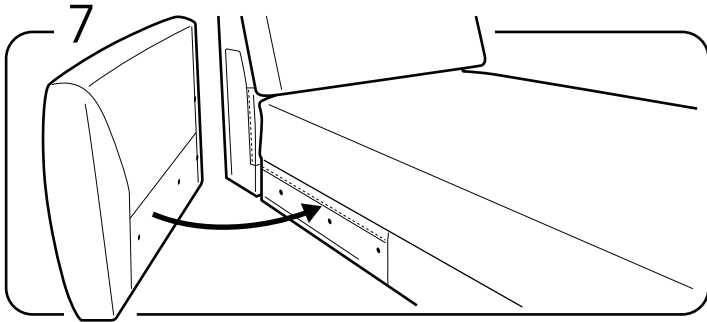
5 — Attachez les ferrures de liaison précédemment désinstallées avec les boulons M6x20 dans le lit côté au divan.



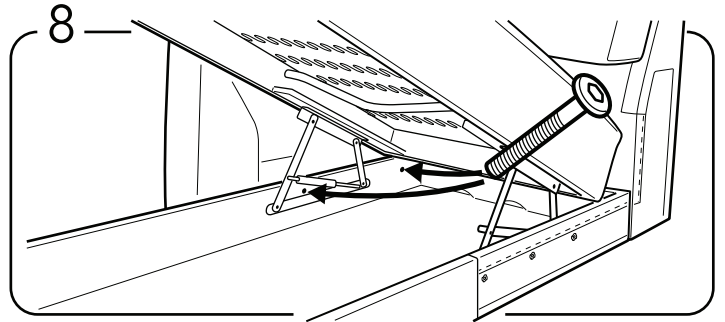
2 — Retirez le quatre boulons de l'accoudoir. Retirez l'accoudoir et transférez-le, après, tournez le lit en bas vers l'arrière.



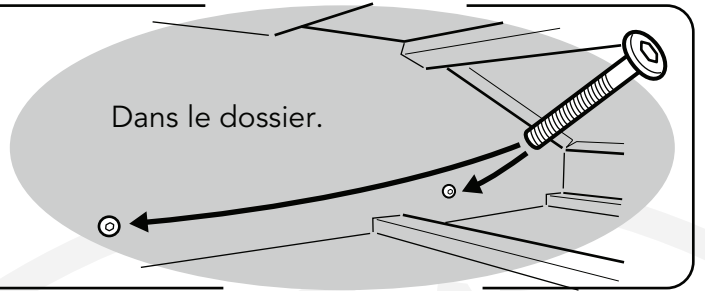
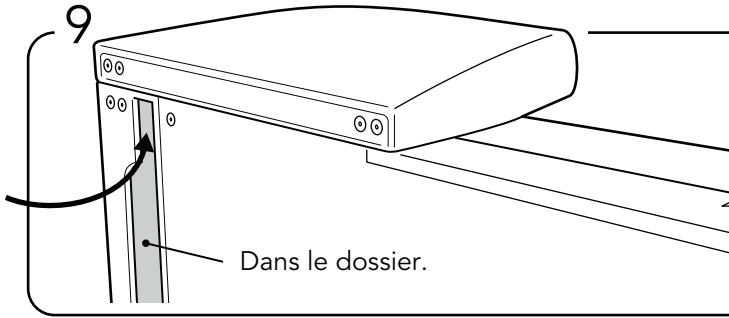
6 — Fixez le dossier du divan au boîte de rangement avec 4 boulons M6 x 55.



Mettez l'accoudeoir à côté du divan.

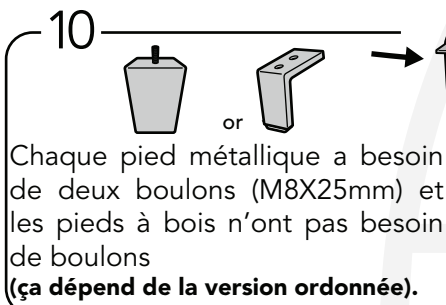


Fixez l'accoudeoir avec deux boulons M6 x 55 de l'intérieur de la boîte de rangement.



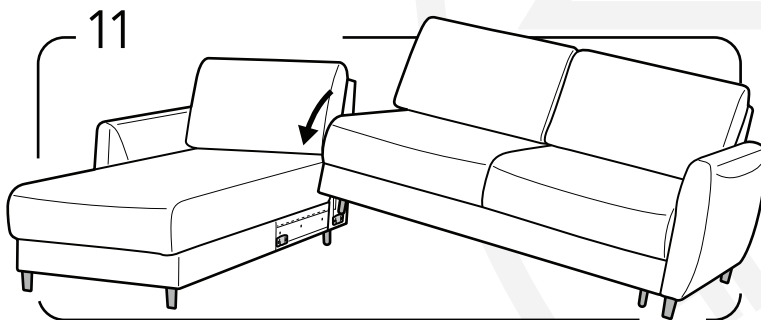
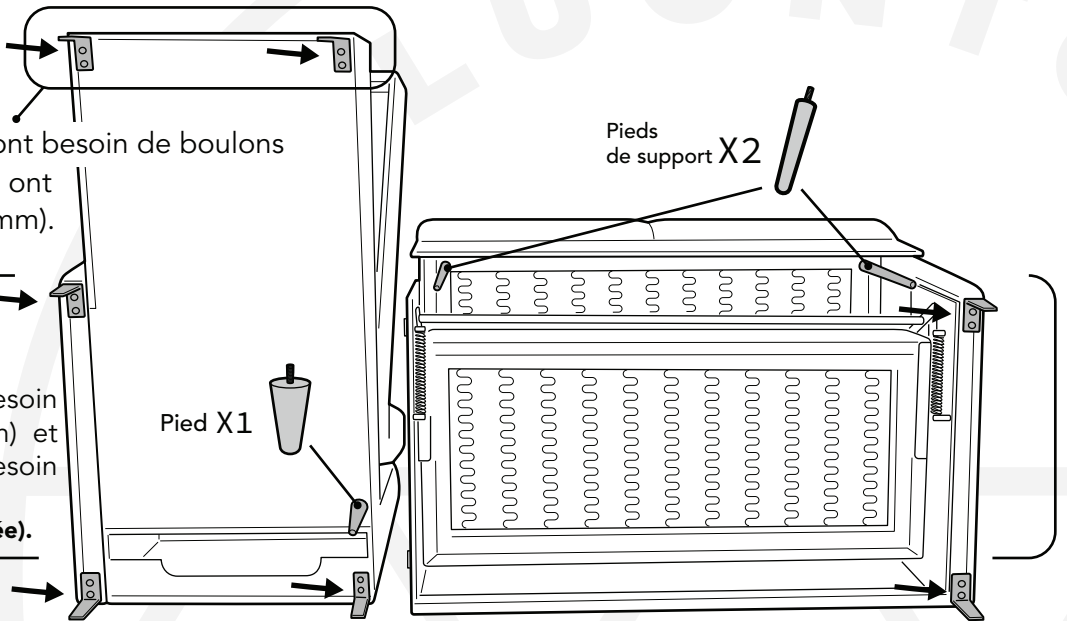
Fermez le divan, tournez-le à côté et fixez l'accoudeoir de l'intérieur du dossier avec deux boulons M6 x 55.

Seulement ces deux pieds ont besoin de boulons (M8X35mm), tous les autres ont besoin de boulons (M8X25mm).

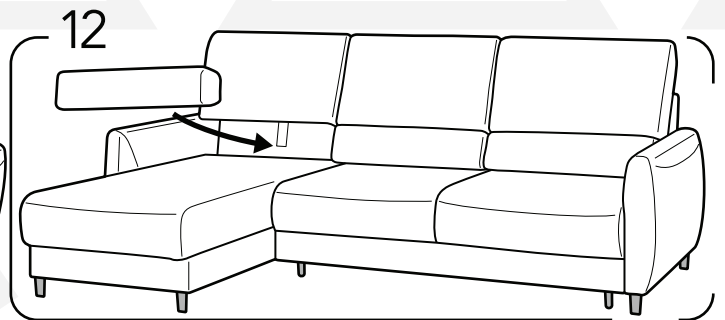


Pied X1

Pieds de support X2



Attachez la partie du lit au divan comme il est montré à l'image. Assurez-vous d'avoir attaché les deux ferrures de liaison correctement!



Installer les trois coussins lombaires.