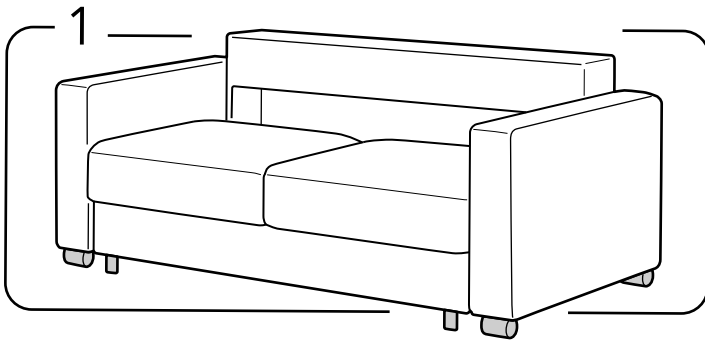
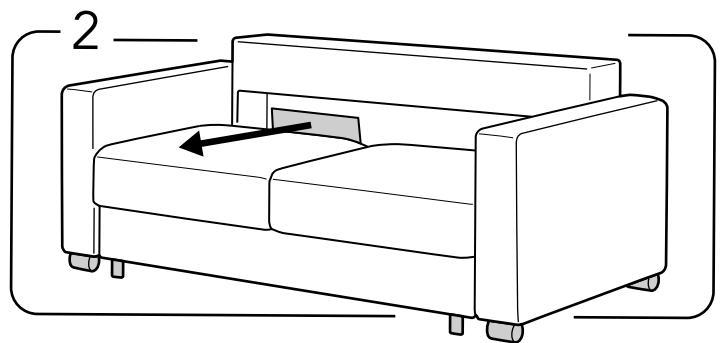


# LUONTO® NIVEL DE ENSAMBLAJE CON ENERGÍA ELÉCTRICA

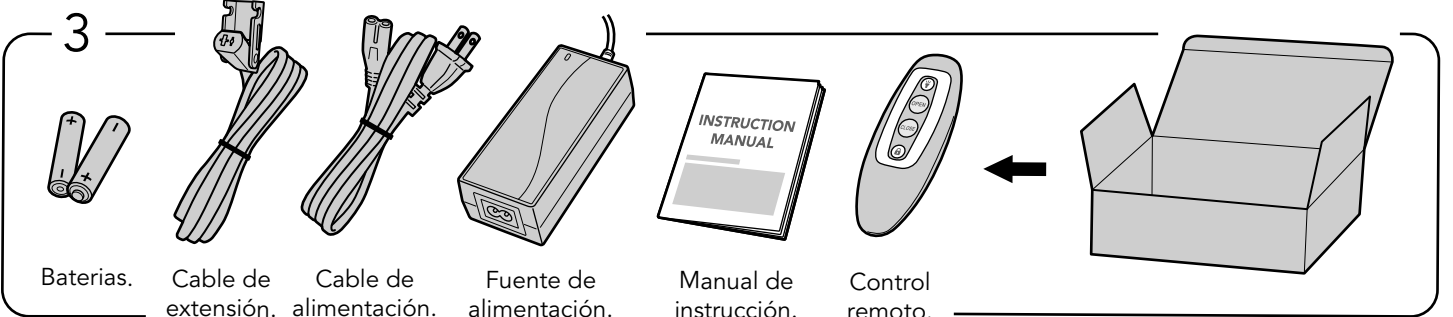


Ubique el mecanismo/ marco del sofá sobre un piso limpio y nivelado.

**piso nivelado**



Dentro del marco del sofá debe haber un sobre acolchado que contiene todos los componentes eléctricos sueltos.



Baterías.

Cable de extensión.

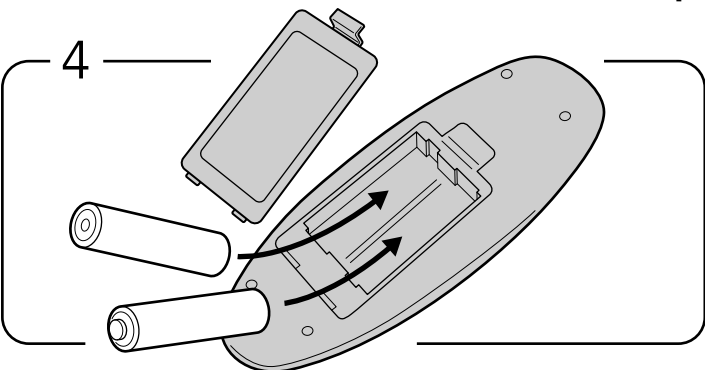
Cable de alimentación.

Fuente de alimentación.

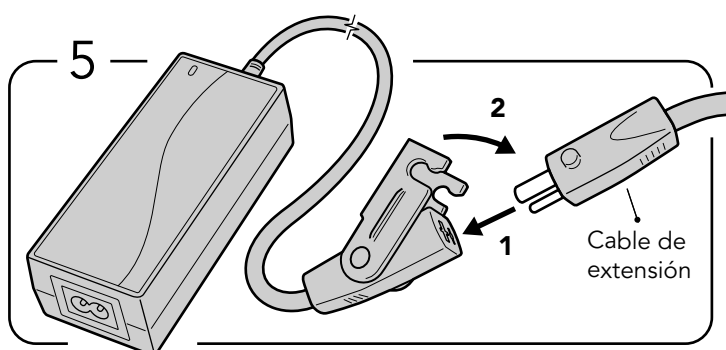
Manual de instrucción.

Control remoto.

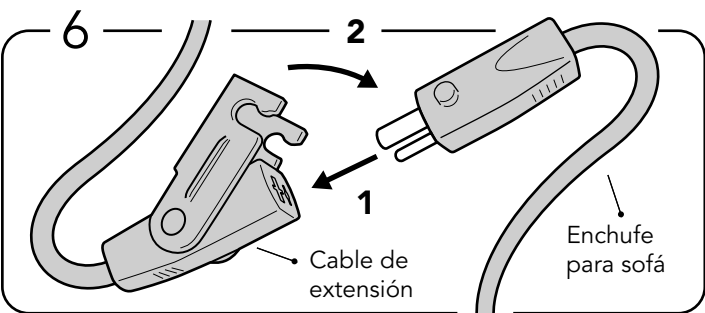
## Verificar componentes eléctricos



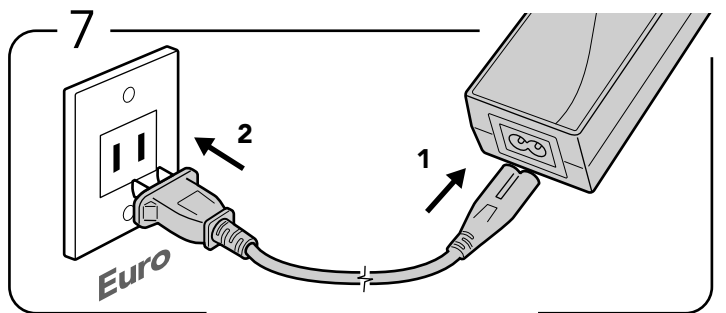
Inserte las baterías provistas en el control remoto, teniendo en cuenta la dirección ilustrada en el mismo.



Conecte el cable de extensión a la fuente de alimentación.



Ubique el conector debajo del sofá y conectela a la fuente de alimentación.



1- Conecte el cable de alimentación a la fuente de alimentación eléctrica.  
2- Conecte la fuente de alimentación eléctrica al enchufe de pared.