

### INCLUS

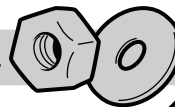


Vis à bois  
3,5mmX25mm X16

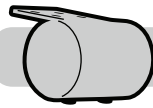
Clé Allen  
(clé à six pans) X1



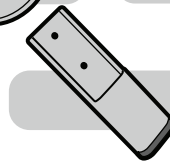
Écrous et rondelles X4



M6X25mm X4



Pieds métalliques X4

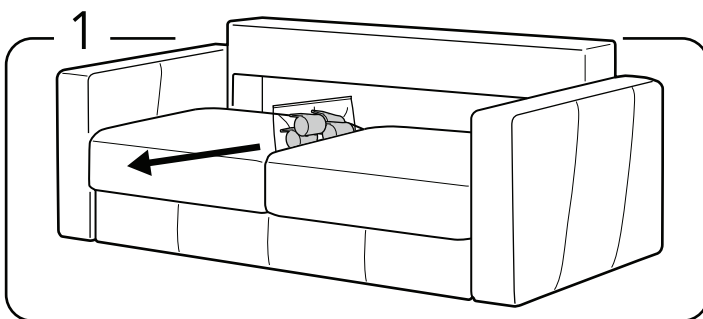


Pieds de support X2

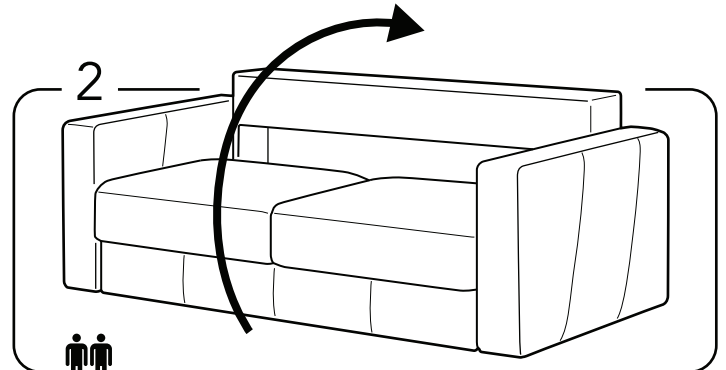
### ATTENTION !

Les pieds de votre canapé Luonto sont fixés sur le sommet du siège ou sous l'assise du canapé (dans les ressorts 'no-sag') en dépendant du modèle du canapé ou du type de pieds.

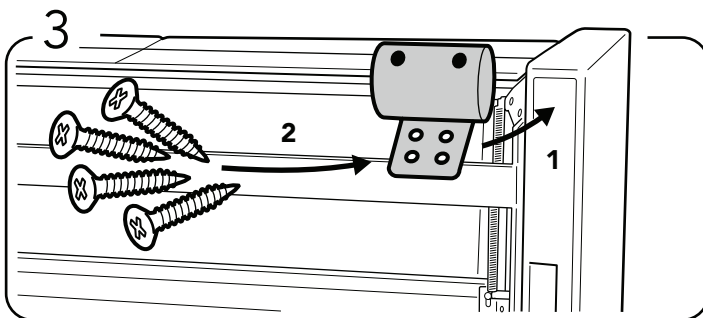
2 personnes  
sont requis



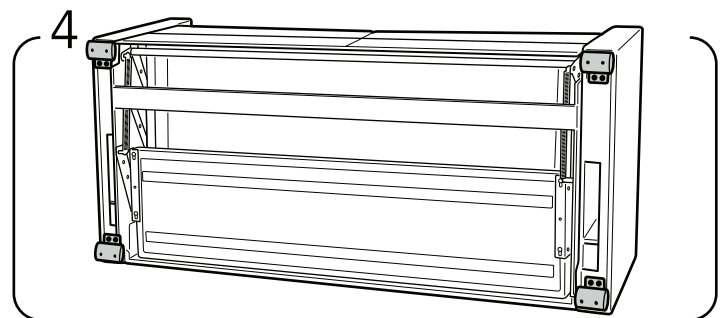
Retirez les pieds de la partie supérieure de l'assise.



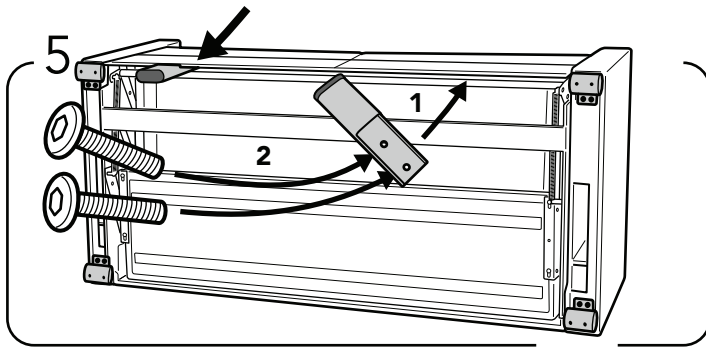
Tournez le canapé vers le bas.



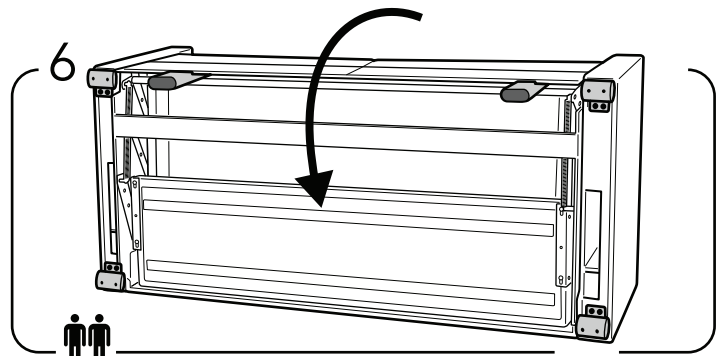
Installez le pied métallique sur place et vissez les quatre vis (3,5mmX25mm) dans les trous percés.



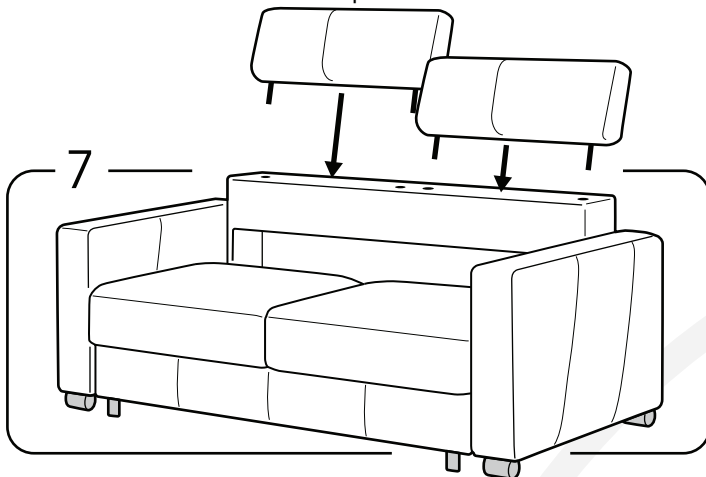
Répétez le processus pour les quatre pieds.



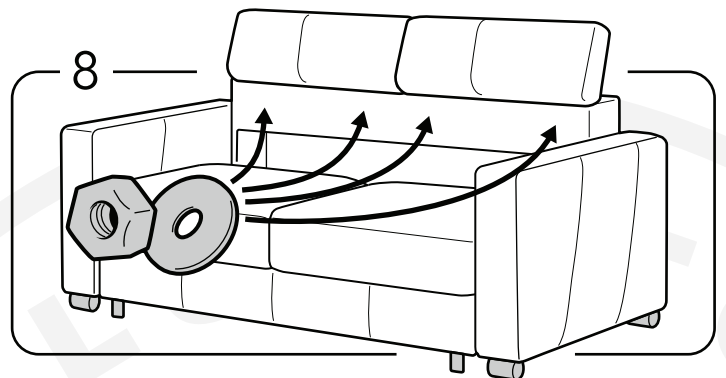
5  
Installez le pied de support à la place indiquée, vissez les deux boulons (M6x25mm) dans les trous percés.



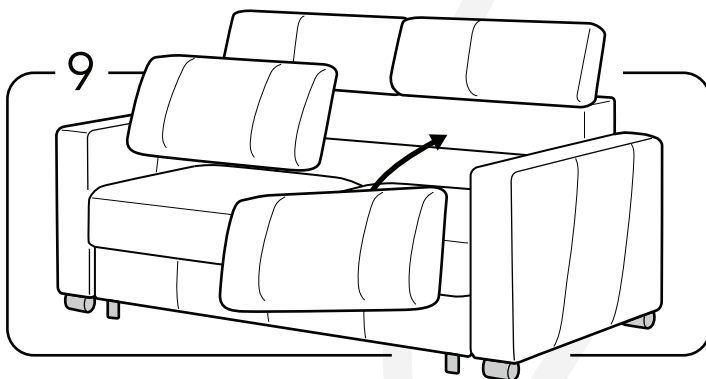
6  
Avec soin, Retournez le canapé en position verticale et assurez-vous que chaque pied soit correctement installé.



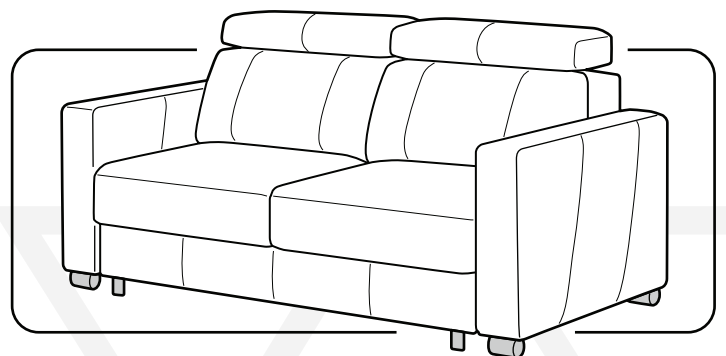
7  
Insérez les rails des têtes de canapé gauche et droite dans les trous indiqués.



8  
Serrez la tête du canapé avec des écrous et des rondelles.



9  
Insérez les coussins du dossier.



Le produit final devrait ressembler à ceci.